

# BAXI

## BPI-Eco



IT

RUS

FR

ENG

CE

EAC



007



## INDICE

<b>1</b>	<b>AVVERTENZE GENERALI</b> .....	<b>4</b>
<b>2</b>	<b>FORNITURA</b> .....	<b>4</b>
<b>3</b>	<b>CARATTERISTICHE TECNICHE DIMENSIONALI</b> .....	<b>5</b>
3.1	DESCRIZIONE	
3.2	DIMENSIONI D'INGOMBRO	
3.3	DATI TECNICI	
3.4	PERDITE DI CARICO	
<b>4</b>	<b>INSTALLAZIONE</b> .....	<b>6</b>
4.1	LOCALE CALDAIA	
4.2	ALLACCIAMENTO ALLA CANNA FUMARIA	
4.3	ALLACCIAMENTO IMPIANTO	
4.4	MONTAGGIO ACCESSORI	
4.5	MONTAGGIO MANTELLO	
4.6	REGOLATORE DI TIRAGGIO	
4.7	SCAMBIATORE TERMICO DI SICUREZZA	
4.8	SCHEMI DI COLLEGAMENTO IDRAULICO	
<b>5</b>	<b>USO E MANUTENZIONE</b> .....	<b>10</b>
5.1	CONTROLLI PRELIMINARI ALL'ACCENSIONE	
5.2	TERMOMETRO CALDAIA	
5.3	REGOLAZIONE ARIA	
5.4	PULIZIA	
5.5	MANUTENZIONE	
5.6	SMALTIMENTO DELL'APPARECCHIO (DIRETTIVA EUROPEA 2002/96/EC)	

# 1 AVVERTENZE GENERALI

Il manuale istruzioni costituisce parte integrante del prodotto e dovrà essere consegnato all'utilizzatore. Leggere attentamente le avvertenze contenute nel manuale riguardanti l'installazione, l'uso e la manutenzione dell'apparecchio. Conservare con cura il manuale per ogni ulteriore consultazione.

L'installazione dovrà essere effettuata da personale qualificato in ottemperanza alle norme vigenti seguendo le istruzioni del costruttore. Un'errata installazione può causare danni a persone o cose per le quali l'azienda non è responsabile.

Assicurarsi dell'integrità del prodotto. In caso di dubbi non utilizzare l'apparecchio e rivolgersi al fornitore.

Gli elementi dell'imballaggio devono essere smaltiti in ottemperanza alla normativa vigente.

Prima di effettuare qualsiasi operazione di manutenzione dell'apparecchio disinserire l'alimentazione elettrica agendo sull'interruttore dell'impianto.

In caso di guasto o cattivo funzionamento disattivare l'apparecchio astenendosi da qualsiasi tentativo di riparazione o interven-

to diretto. Rivolgersi esclusivamente a personale tecnico qualificato. L'eventuale riparazione dovrà avvenire solamente utilizzando ricambi originali.

La mancata osservazione di quanto sopra riportato può compromettere l'integrità dell'impianto o dei singoli componenti, causando un potenziale pericolo per la sicurezza dell'utente di cui l'azienda non assume nessuna responsabilità.

**È necessario eseguire la manutenzione dell'apparecchio e del condotto fumi almeno una volta l'anno.**

# 2 FORNITURA

La caldaia, come indicato in fig. 1, viene fornita in due colli separati:

- Corpo caldaia in ghisa completo di camera fumo con serranda di regolazione, bacinella raccolta cenere e regolatore termostatico di tiraggio. Un sacchetto contenente: 2 maniglie per le porte, una vite con pomello in bachelite per la regolazione manuale della serranda immissione aria, una molla di contatto per il bulbo del termometro e la leva M6 da fissare alla serranda immissione aria. "Certifica-

to di Collaudo" e "Dichiarazione di conformità" da conservare con i documenti della caldaia.

- Imballo cartone con mantello, termometro e kit documenti. Il kit documenti comprende: manuale istruzioni, certificato di garanzia, targhetta DATI TECNICI CALDAIA, libretto di impianto (< 35 kW) o di centrale (> 35 kW) e modulo etichette da applicare sulla dichiarazione di conformità.

**ATTENZIONE: La targhetta DATI TECNICI**

**CALDAIA inserita nel kit documenti è adesiva e dovrà essere applicata ad un fianco del mantello a cura dell'installatore.**

**Il numero di matricola del corpo di ghisa è riportato su una targhetta rivettata sulla parte alta posteriore del corpo.**

**Per facilitare il trasporto, il carico e lo scarico della caldaia, sono previsti, sulla parte superiore della stessa, idonei ganci per il sollevamento.**

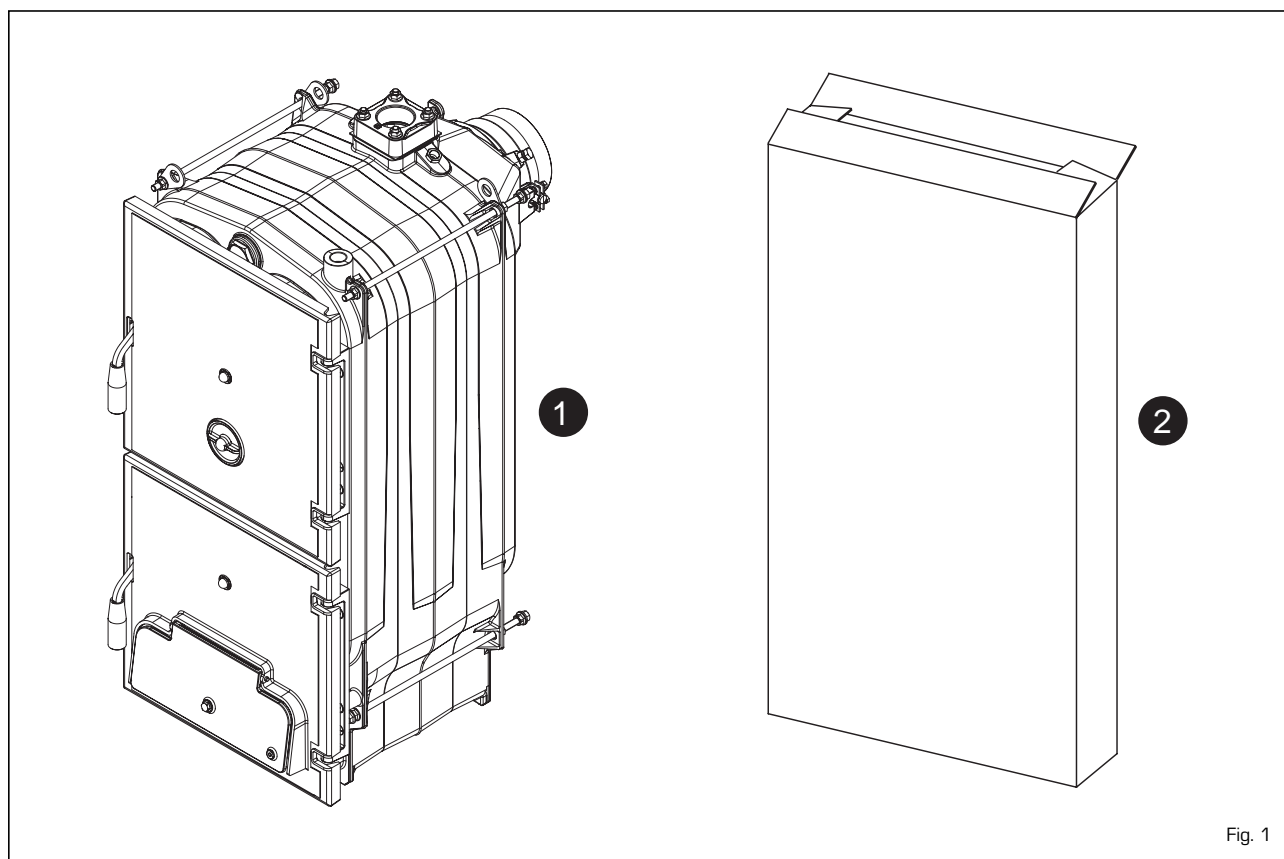


Fig. 1

### 3 CARATTERISTICHE TECNICHE E DIMENSIONALI

#### 3.1 DESCRIZIONE

La legna è una fonte di energia alternativa e preziosa, è quindi fondamentale utilizzarla

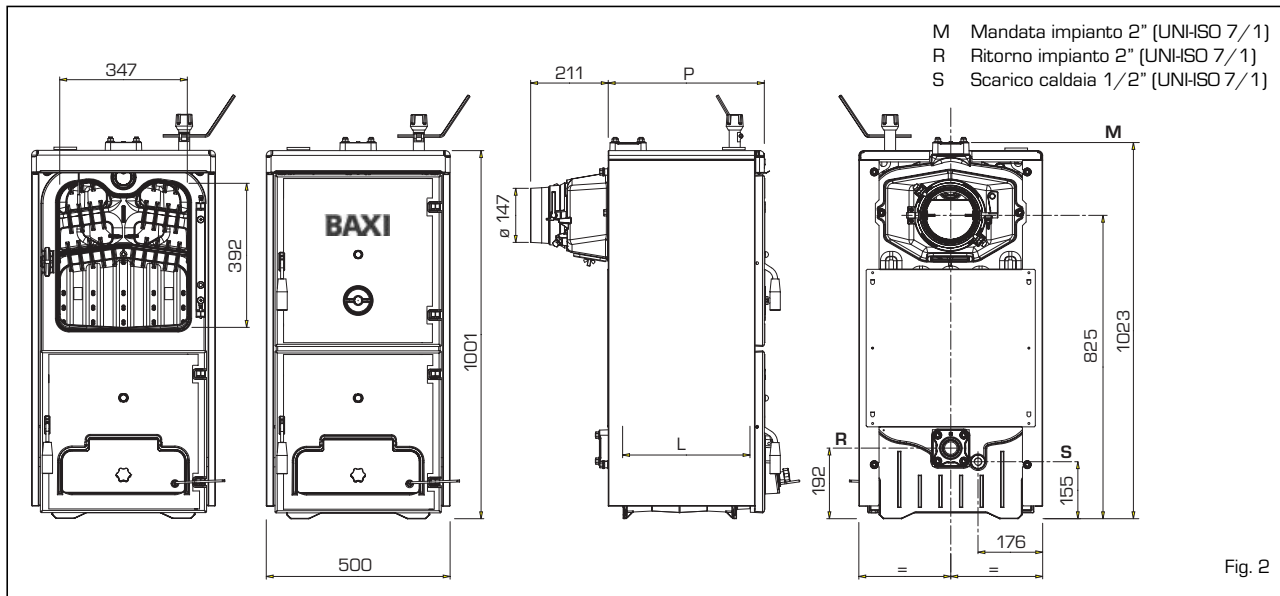
nel modo migliore adottando per la combustione adeguate tecnologie.

Le caldaie in ghisa a legna a combustione tradizionale **BPI-Eco** sono progettate per

garantire la massima resa termica ottimizzando il tiraggio.

Le caldaie sono conformi alla Direttiva PED 97/23/CEE e Norma EN 303-5.

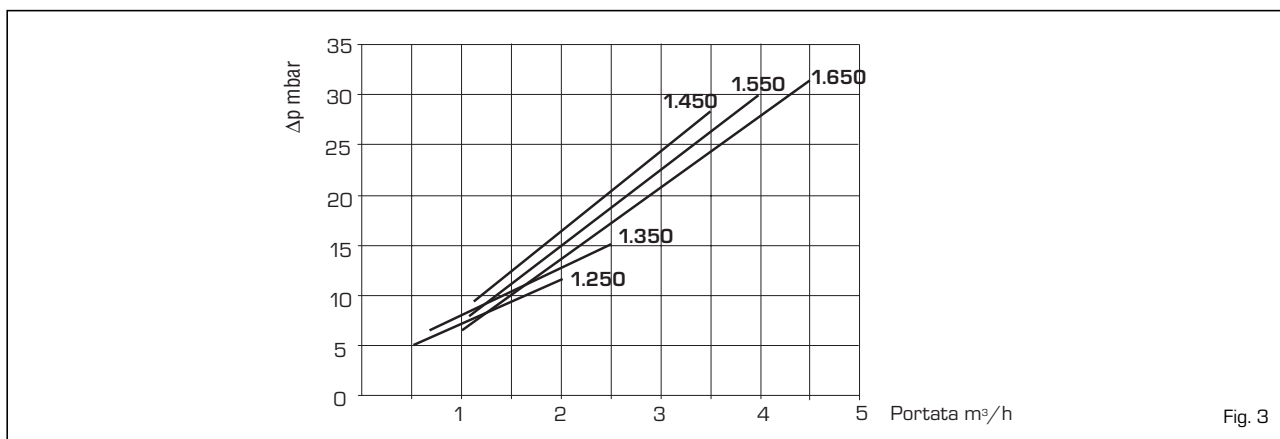
#### 3.2 DIMENSIONI D'INGOMBRO (fig. 2)



#### 3.3 DATI TECNICI

BPI-Eco		1.250	1.350	1.450	1.550	1.650
Potenza termica a carbone	kW	23,0	34,0	45,0	56,0	67,0
Potenza massima a legna	kW	20,0	30,0	40,0	49,0	58,0
Potenza termica a legna	kW	14,0	20,5	27,5	34,0	40,0
Classe di rendimento EN 303-5		1	1	1	1	1
Durata di una carica a carbone	h	≥ 4	≥ 4	≥ 4	≥ 4	≥ 4
Durata di una carica a legna	h	≥ 2	≥ 2	≥ 2	≥ 2	≥ 2
Volume di carica	dm <sup>3</sup>	42,7	66,4	90,2	113,9	137,7
Depressione minima al camino	mbar	0,08	0,10	0,12	0,13	0,15
<b>Dimensioni</b>						
P (profondità)	mm	425	575	725	875	1025
L (profondità camera combustione)	mm	346	496	646	796	946
Elementi di ghisa	n°	3	4	5	6	7
Temperatura max esercizio	°C	95	95	95	95	95
Temperatura minima acqua ritorno impianto	°C	50	50	50	50	50
Pressione max esercizio	bar	4	4	4	4	4
Pressione di collaudo	bar	6	6	6	6	6
Capacità caldaia	l	30	39	48	57	66
Peso	kg	226	288	350	412	474

#### 3.4 PERDITE DI CARICO (fig. 3)



## 4 INSTALLAZIONE

### 4.1 LOCALE CALDAIA

Verificare che il locale abbia requisiti e caratteristiche rispondenti alle norme vigenti. È inoltre necessario che nel locale affluisca almeno tanta aria quanta ne viene richiesta per una regolare combustione.

È quindi necessario praticare, nelle pareti del locale, delle aperture che rispondano ai seguenti requisiti:

- Avere una sezione libera di almeno 6 cm<sup>2</sup> per ogni 1,163 kW (1000 kcal/h).

La sezione minima dell'apertura non deve essere comunque inferiore ai 100 cm<sup>2</sup>. La sezione può essere inoltre calcolata utilizzando la seguente relazione:

$$S = \frac{Q}{100}$$

dove "S" è espresso in cm<sup>2</sup>, "Q" in kcal/h

- L'apertura deve essere situata nella parte bassa di una parete esterna, preferibilmente opposta a quella in cui si trova l'evacuazione dei gas combusti.

#### 4.1.1 Posizionamento in centrale termica (fig. 4)

La caldaia deve essere installata su un basamento non combustibile. Ad installazione avvenuta la caldaia dovrà risultare orizzontale e ben stabile onde ridurre le eventuali vibrazioni e la rumorosità. Dietro alla caldaia si dovrà comunque lasciare uno spazio libero, tale da permettere l'apertura e la manutenzione del ventilatore.

**ATTENZIONE: Le distanze minime indicate in figura sono vincolanti e sono solo per i modelli aventi potenzialità superiore a 35 kW.**

### 4.2 ALLACCIAMENTO ALLA CANNA FUMARIA

Una canna fumaria deve rispondere ai seguenti requisiti:

- Deve essere di materiale impermeabile e

resistente alla temperatura dei fumi e relative condensazioni.

- Deve essere di sufficiente resistenza meccanica e di debole conduttività termica.
- Deve essere perfettamente a tenuta, per evitare il raffreddamento della canna fumaria stessa.
- Deve avere un andamento il più possibile verticale e la parte terminale deve avere un'aspiratore statico che assicura una efficiente e costante evacuazione dei prodotti della combustione.
- Allo scopo di evitare che il vento possa creare attorno al comignolo delle zone di pressione tale da prevalere sulla forza ascensionale dei gas combusti, è necessario che l'orificio di scarico sovrasti di almeno 0,4 metri qualsiasi struttura adiacente al camino stesso (compreso il colmo del tetto) distante meno di 8 metri.
- La canna fumaria deve avere un diametro non inferiore a quello di raccordo caldaia; per canne fumarie con sezione quadrata o rettangolare la sezione interna deve essere maggiorata del 10% rispetto a quella del raccordo caldaia.
- La sezione utile della canna fumaria può essere ricavata dalla seguente relazione:

$$S = K \frac{P}{\sqrt{H}}$$

S sezione risultante in cm<sup>2</sup>

K coefficiente in riduzione:

- 0,045 per legna
- 0,030 per carbone

P potenza della caldaia in kcal/h

H altezza del camino in metri misurata dall'asse della fiamma allo scarico del camino nell'atmosfera. Nel dimensionamento della canna fumaria si deve tener conto dell'altezza effettiva del camino in metri, misurata dall'asse della fiamma alla sommità, diminuita di:

- 0,50 m per ogni cambiamento di direzione del condotto di raccordo tra caldaia e canna fumaria;
- 1,00 m per ogni metro di sviluppo orizzontale del raccordo stesso.

### 4.3 ALLACCIAMENTO IMPIANTO

È opportuno che i collegamenti siano facilmente disconnettibili a mezzo bocchettoni con raccordi girevoli. È sempre consigliabile montare delle idonee saracinesche di intercettazione sulle tubazioni impianto riscaldamento.

**ATTENZIONE: E' obbligatorio il montaggio della valvola di sicurezza sull'impianto non inclusa nella fornitura.**

#### 4.3.1 Riempimento impianto

**Prima di procedere al collegamento della caldaia è buona norma far circolare acqua nelle tubazioni per eliminare gli eventuali corpi estranei che comprometterebbero la buona funzionalità dell'apparecchio.**

Il riempimento va eseguito lentamente per dare modo alle bolle d'aria di uscire attraverso gli opportuni sfoghi, posti sull'impianto di riscaldamento. In impianti di riscaldamento a circuito chiuso la pressione di caricamento a freddo dell'impianto e la pressione di pregonfiaggio del vaso di espansione dovranno corrispondere, o comunque non essere inferiori, all'altezza della colonna statica dell'impianto (ad esempio, per una colonna statica di 5 metri, la pressione di pre-carica del vaso e la pressione di caricamento dell'impianto dovranno corrispondere almeno al valore minimo di 0,5 bar).

#### 4.3.2 Caratteristiche dell'acqua di alimentazione

L'acqua di alimentazione del circuito riscaldamento deve essere trattata in conformità alla Norma UNI-CTI 8065.

È opportuno ricordare che anche piccole incrostazioni di qualche millimetro di spessore provocano, a causa della loro bassa conduttività termica, un notevole surriscaldamento delle pareti della caldaia con conseguenti gravi inconvenienti.

**È ASSOLUTAMENTE INDISPENSABILE IL TRATTAMENTO DELL'ACQUA UTILIZZATA**

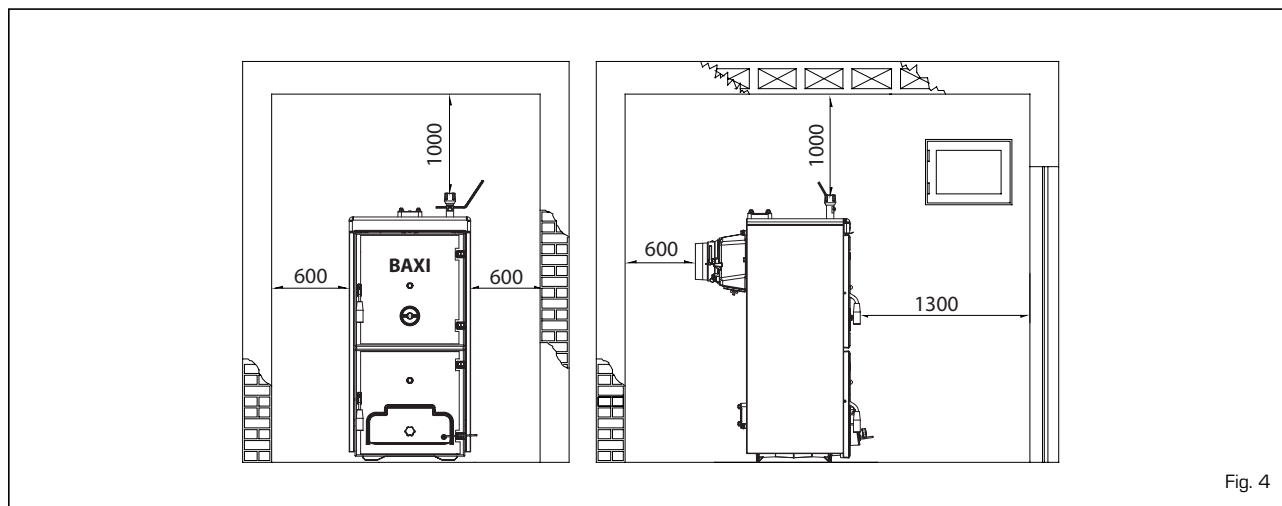


Fig. 4

PER L'IMPIANTO DI RISCALDAMENTO NEI SEGUENTI CASI:

- Impianti molto estesi (con elevati contenuti d'acqua).
- Frequenti immissioni d'acqua di reintegro nell'impianto.
- Nel caso si rendesse necessario lo svuotamento parziale o totale dell'impianto.

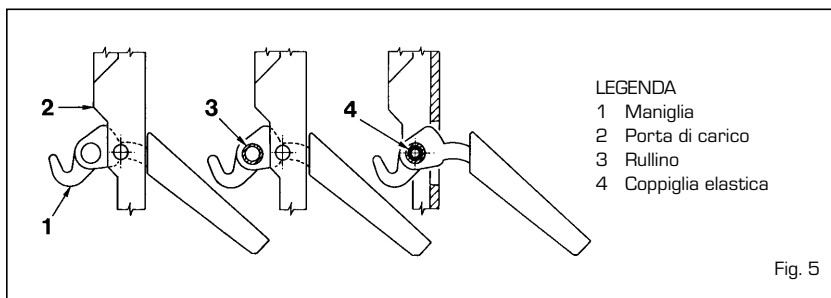
#### 4.4 MONTAGGIO ACCESSORI (fig. 5 - fig. 5/a)

Le maniglie di chiusura porte e la vite con pomello regolazione serranda aria sono fornite a parte in quanto potrebbero rovinarsi durante il trasporto. Sia le maniglie che la vite con pomello sono contenute in sacchetti di nylon inseriti all'interno della bacchetta raccolta cenere.

Per il montaggio delle maniglie procedere nel modo seguente (fig. 5):

- Prendere una maniglia (1), infilarla nella feritoia della porta di carico (2) ed inserire il rullino (3) nel foro della maniglia; bloccare la maniglia inserendo la coppiglia elastica (4).
- Eseguire la stessa operazione per la maniglia della porta del cenerario.

Per il montaggio della vite con pomello pro-



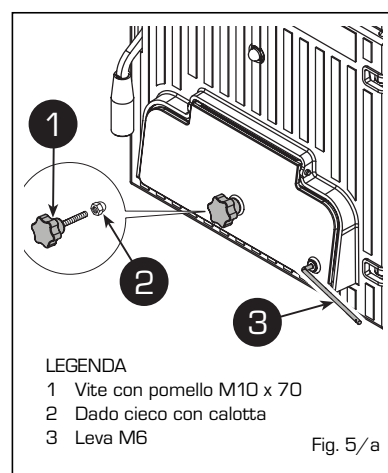
- LEGENDA
- 1 Maniglia
  - 2 Porta di carico
  - 3 Rullino
  - 4 Coppiglia elastica

cedere nel modo seguente (fig. 5/a):

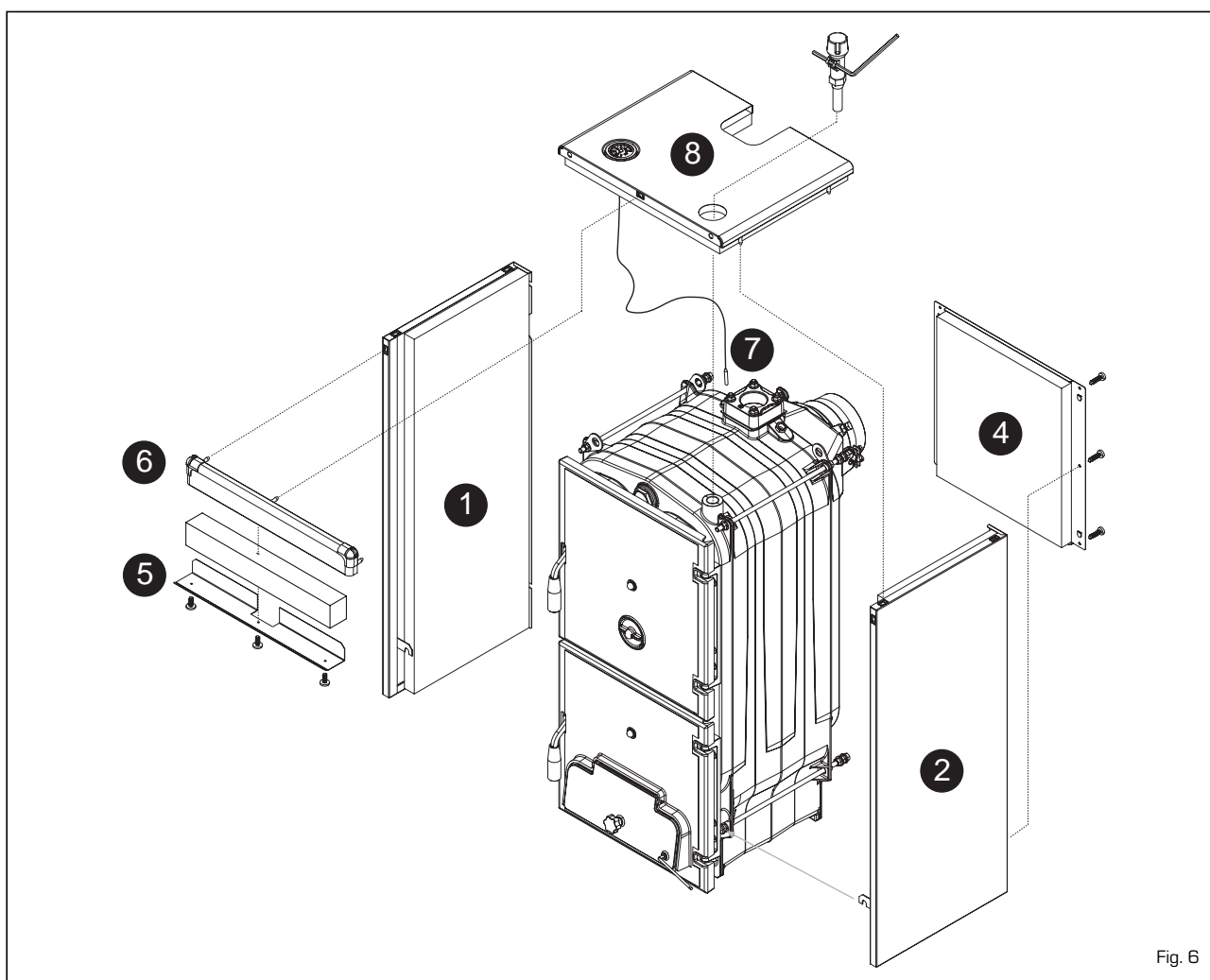
- Togliere la vite M8 x 60 che fissa la serranda d'immissione aria alla porta del cenerario ed avvitare la vite con pomello in bachelite (1) fornita nella confezione. Porre all'estremità della vite M10 il dado cieco con calotta (2).
- Fissare la leva M6 (3) alla serranda dell'aria ponendola in orizzontale verso destra. La leva ha all'estremità un foro sul quale verrà poi collegata la catenella del regolatore termostatico.

#### 4.5 MONTAGGIO MANTELLO (fig. 6)

Dal lato posteriore della caldaia, sui due



- LEGENDA
- 1 Vite con pomello M10 x 70
  - 2 Dado cieco con calotta
  - 3 Leva M6



tiranti superiori, sono avvitati tre dadi: il secondo ed il terzo dado servono a posizionare correttamente i fianchi del mantello.

Nei tiranti inferiori sia dalla parte anteriore che nella parte posteriore della caldaia, sono avvitati due dadi di cui uno per bloccare le staffe supporto fianchi. Il montaggio dei componenti del mantello va eseguito nel seguente modo:

- Svitare di alcuni giri il secondo o il terzo dado di ciascun tirante.
- Agganciare il fianco sinistro (1) sul tirante inferiore e superiore della caldaia e regolare la posizione del dado e controdado del tirante superiore.
- Bloccare il fianco serrando i controdadi.
- Per montare il fianco destro (2) procedere nella stessa maniera.
- Agganciare il pannello posteriore (4) inserendo le linguette nelle feritoie ricavate su ciascun fianco e bloccarlo ai fianchi con sei viti autofilettanti.
- Il deflettore di protezione (5) è fissato al pannello frontale (6) con tre viti autofilettanti. Tra i due elementi inserire la lana di roccia.
- Fissare il pannello frontale (6) per mezzo di piolini a pressione.
- Svolgere il capillare del termometro (7) e introdurlo nella guaina della testata posteriore, inserendo la molletta di contatto che dovrà essere tagliata a circa 45 mm. Il cavo del termometro deve essere posto sopra l'isolante e non a diretto contatto con il corpo in ghisa.
- Fissare il coperchio (8) ai fianchi della caldaia per mezzo di piolini a pressione.
- Appicare la targhetta adesiva DATI TECNICI CALDAIA al fianco destro o sinistro del mantello in modo che sia leggibile ad apparecchio installato.

**NOTA: Conservare con i documenti della caldaia il "Certificato di Collaudo" e la "Dichiarazione di conformità" inseriti nella camera di combustione.**

#### 4.6 REGOLATORE DI TIRAGGIO A FUNZIONAMENTO TERMOSTATICO

Tramite il regolatore di tiraggio a funzionamento termostatico si può ottenere una variabilità continua dell'aria introdotta nel focolare della caldaia.

Questo regolatore, tramite una catenella di collegamento, agisce sulla portina inferiore di immissione dell'aria primaria.

Al raggiungimento della temperatura fissata, il regolatore provvede automaticamente a diminuire l'apertura della portina di immissione dell'aria in modo da rallentare la combustione ed evitare surriscaldamenti. Allo scopo di ottimizzare la combustione sulla porta superiore di caricamento e posta una portina rotonda di regolazione che distribuisce l'aria secondaria in controcorrente rispetto al tragitto dei prodotti della combustione.

Questo processo, che incrementa ulterior-

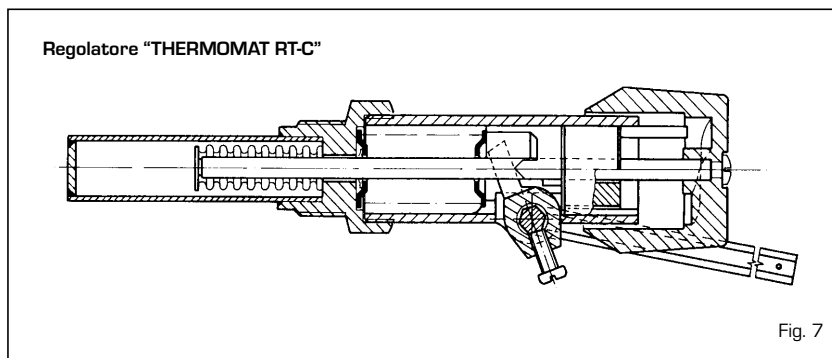


Fig. 7

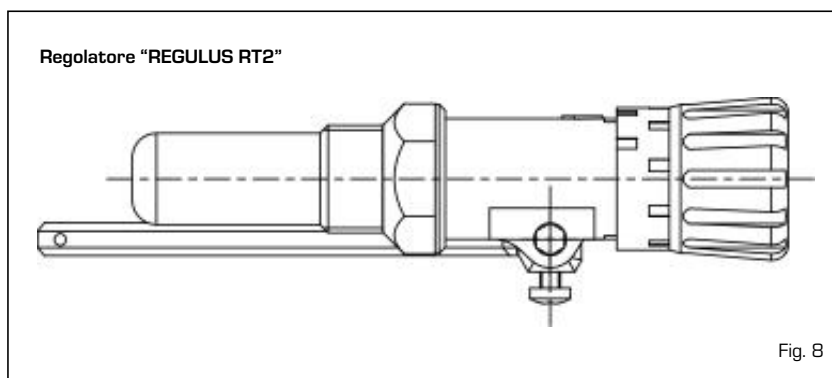


Fig. 8

mente il rendimento, consente uno sfruttamento più efficace del combustibile. Le caldaie possono montare indifferenteemente due tipi di regolatori termostatici.

#### 4.6.1 Regolatore "THERMOMAT RT-C" (fig. 7)

Il regolatore "Thermomat" è dotato di manopola in resina termoindurente con campo di regolazione da 30 a 100 °C (fig. 7). Avvitare il regolatore in posizione verticale sul foro 3/4" della testata anteriore con la sede della leva della catenella verso il fronte della caldaia. La leva con catenella deve essere introdotta nel supporto del regolatore dopo aver montato il mantello ed aver tolto il fermo di plastica. Se si sfilo lo snodo che fissa la leva con catenella fare attenzione a rimontarlo nella medesima posizione. Dopo aver posizionato la manopola su 60°C bloccare la leva con catenella in posizione leggermente inclinata verso il basso in modo che la catenella venga a trovarsi in asse con l'attacco della serranda aria. Per la regolazione del "Thermomat", che consiste essenzialmente nella determinazione della lunghezza della catenella, procedere nel seguente modo:

- Posizionare la manopola a 60 °C.
- Accendere la caldaia con la serranda immissione aria aperta.
- Al raggiungimento della temperatura di 60 °C dell'acqua di caldaia, fissare la catena sulla leva della serranda immissione aria facendo in modo che questa presenti una apertura di circa 1 mm.
- A questo punto il regolatore risulta tarato ed è possibile scegliere la temperatura di

lavoro desiderata ruotando la manopola.

#### 4.6.2 Regolatore "REGULUS RT2" (fig. 8)

Il campo di regolazione è compreso tra 30 e 90°C (fig. 8). Per il montaggio e la messa in funzione seguire le stesse istruzioni del regolatore "Thermomat".

#### 4.7 SCAMBIATORE TERMICO DI SICUREZZA

Lo scambiatore termico di sicurezza viene fornito a richiesta in un kit:

- cod. 8105200 per **BPI.Eco 1.250/1.350/1.450**
- cod. 8105201 per **BPI.Eco 1.550/1.650**.

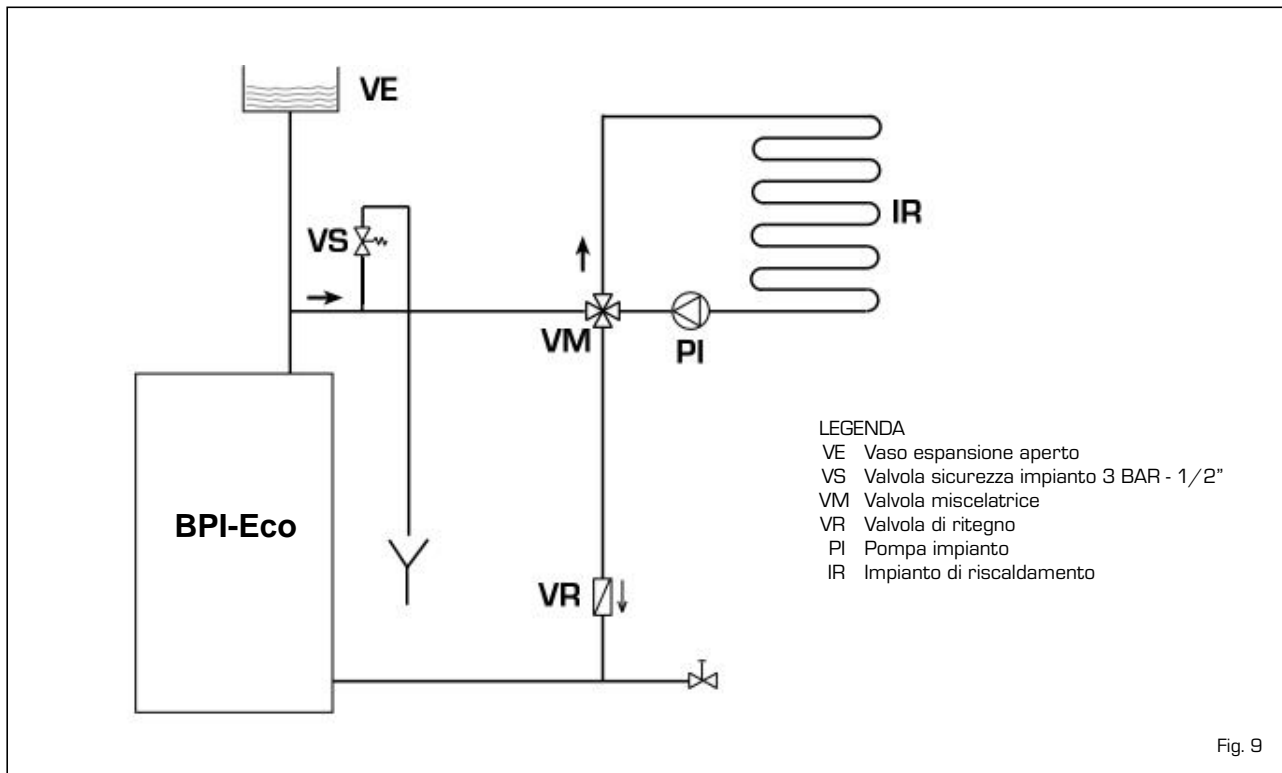
Il kit è da utilizzare su impianti a vaso espansione chiuso e di potenza inferiore a 35 kW. La sua funzione è di raffreddare la caldaia in caso di sovratemperatura mediante una valvola di scarico termico collegata idraulicamente all'ingresso dello scambiatore. Prevedere, in corrispondenza dell'uscita dello scambiatore, un tubo di scolo con imbuto ed un sifone che conducano ad uno scarico adeguato. Lo scarico deve essere controllabile a vista.

**ATTENZIONE: In assenza di tale precauzione, un eventuale intervento della valvola di scarico termico può causare danni a persone, animali e cose, nei confronti dei quali il costruttore non può essere considerato responsabile. Prima della messa in funzione della caldaia assicurarsi che sia garantita la portata d'acqua alla valvola di scarico termico.**

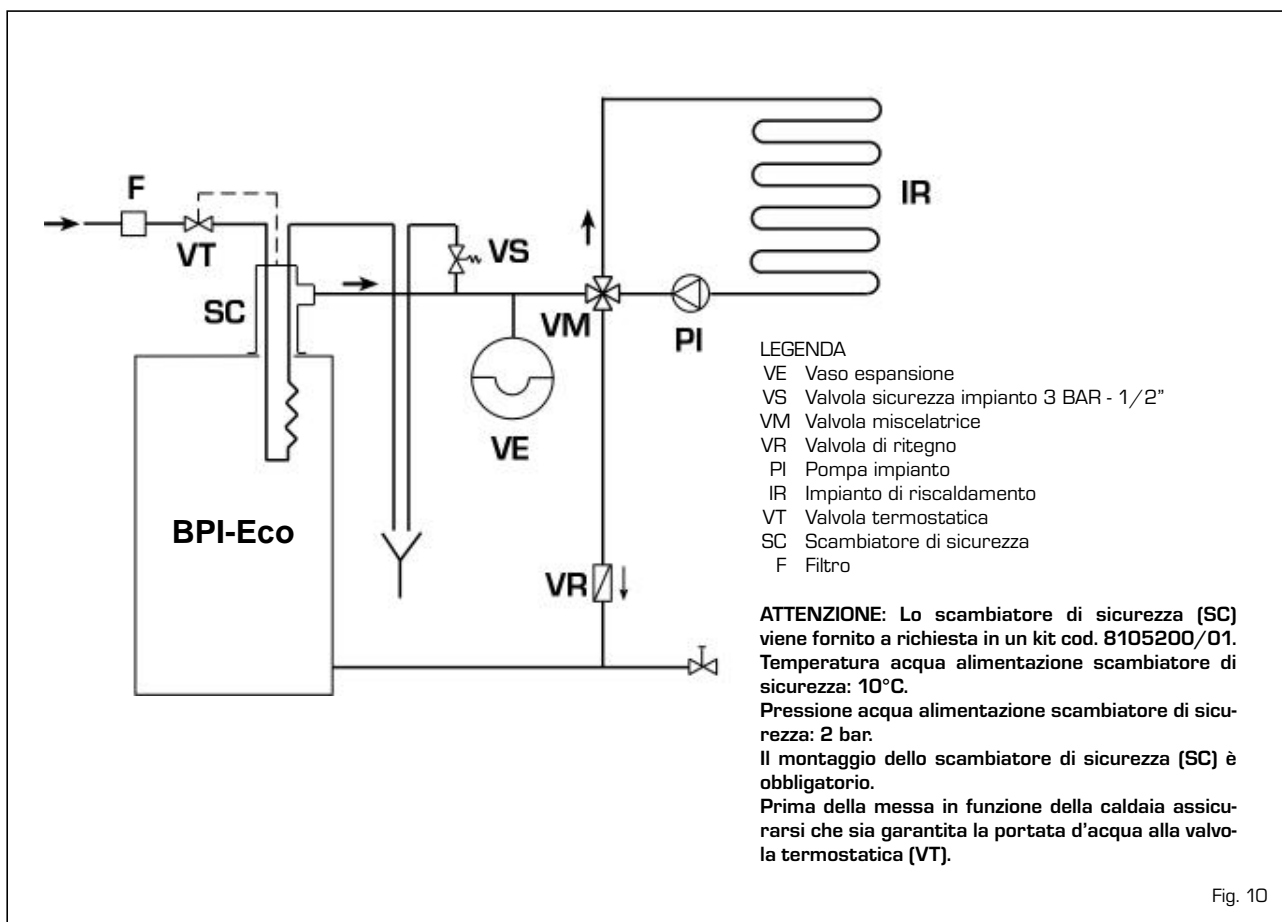


#### 4.8 SCHEMI DI COLLEGAMENTO IDRAULICO

##### 4.8.1 Impianto a vaso espansione aperto (fig. 9)



##### 4.8.2 Impianto a vaso espansione chiuso e scambiatore di sicurezza con valvola termostatica (fig. 10)



## 5 USO E MANUTENZIONE

### 5.1 CONTROLLI PRELIMINARI ALL'ACCENSIONE

Prima della messa in funzione della caldaia è necessario attenersi alle seguenti istruzioni:

- L'impianto al quale è collegata la caldaia deve essere preferibilmente con sistema a vaso espansione del tipo aperto (fig. 9).
- Il tubo che collega la caldaia al vaso di espansione deve avere un diametro adeguato alle norme vigenti.
- La pompa del riscaldamento deve essere sempre in funzione durante il funzionamento della caldaia.
- Il funzionamento della pompa non deve essere mai interrotto da un eventuale termostato ambiente.
- Se l'impianto è corredato di valvola

miselatrice a 3 o 4 vie, la stessa deve trovarsi sempre in posizione di apertura verso l'impianto.

- Assicurarsi che il regolatore di tiraggio lavori regolarmente e non vi siano impedimenti che bloccano il funzionamento automatico della serranda immissione aria.

### 5.2 TERMOMETRO CALDAIA (fig. 11)

Indica la temperatura dell'acqua di caldaia (pos. 1).

### 5.3 REGOLAZIONE ARIA (fig. 11)

La regolazione dell'aria primaria avviene

automaticamente tramite la valvola termostatica, quella secondaria invece tramite la portina rotonda posta sulla parte superiore della porta di caricamento, e deve essere regolata dall'utente.

Alla prima accensione è necessario regolare l'aria primaria e secondaria tenendo presente che l'aria primaria determina la potenza della caldaia e quindi la quantità di legna che viene bruciata e l'aria secondaria completa la combustione.

La regolazione ottimale del funzionamento della **BPI-Eco** si avrà con caldaia e camino "in temperatura".

In base alla legna utilizzata ed alla sua effettiva umidità, ruotare la portina rotonda (in senso antiorario per aprire e in senso orario per chiudere) in modo da portare la fiamma alle condizioni ottimali: colore aran-

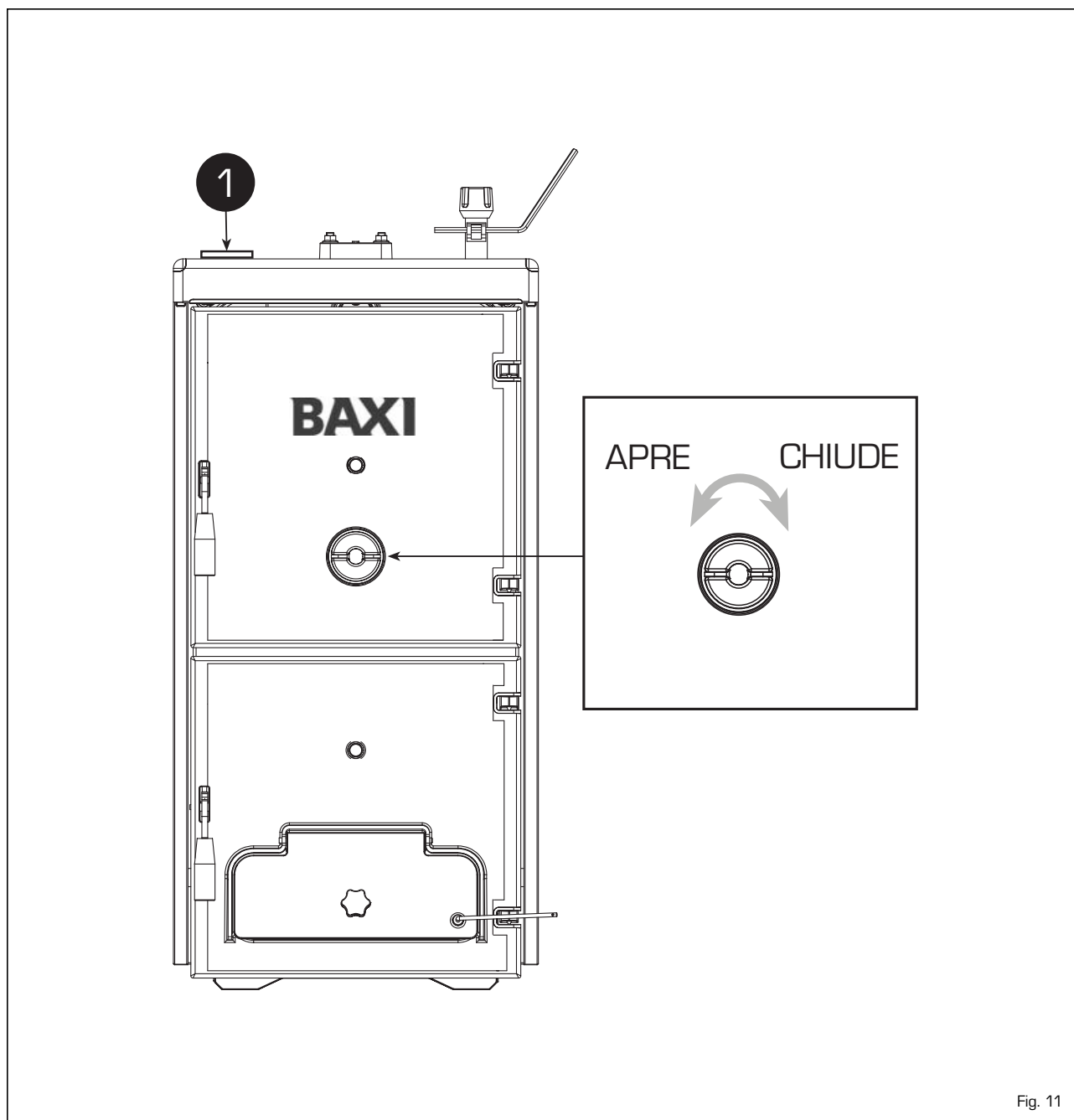


Fig. 11

cio-rosa-bianco con il centro tendente all'azzurro.

**ATTENZIONE:** Regolatore d'aria secondaria ad alte temperature! Usare guanti o attrezzi idonei per non scottarsi.

#### 5.4 PULIZIA (fig. 12)

La pulizia deve essere effettuata con una certa frequenza provvedendo, oltre alla pulizia dei passaggi fumo, anche alla pulizia del cenerario togliendo le ceneri contenute nella bacinella di raccolta.

Per la pulizia dei passaggi fumo utilizzare un apposito scovolo.

#### 5.5 MANUTENZIONE

Non effettuare alcuna operazione di manutenzione, smontaggio e rimozione senza prima aver scaricato correttamente la caldaia. Le operazioni di scarico non devono effettuarsi

con temperature dell'acqua elevate.

**ATTENZIONE:** La valvola di sicurezza dell'impianto deve essere verificata da personale tecnico qualificato in conformità alle norme legislative del paese di distribuzione e al manuale d'uso della valvola di sicurezza.

Nel caso l'impianto venga svuotato completamente e inutilizzato per lungo tempo, è obbligatorio la verifica della valvola di sicurezza.

In caso di malfunzionamento della valvola di sicurezza, ove non sia possibile la riparatura, provvedere alla sostituzione con una nuova valvola 1/2", tarata 3 BAR e conforme alla Direttiva PED 97/23/CEE.

#### 5.6 SMALTIMENTO DELL'APPARECCHIO (DIRETTIVA EUROPEA 2002/96/CE)

L'apparecchio, giunto alla fine della sua vita

di utilizzazione, DEVE ESSERE SMALTITO IN MODO DIFFERENZIATO, come previsto dalla Legislazione Vigente.

NON DEVE essere smaltito assieme ai rifiuti urbani.

Può essere consegnato ai centri di raccolta differenziata, se esistenti, oppure ai rivenditori che forniscono questo servizio.

Lo smaltimento differenziato evita potenziali danni all'ambiente e alla salute. Permette inoltre di recuperare molti materiali riciclabili, con un importante risparmio economico ed energetico.

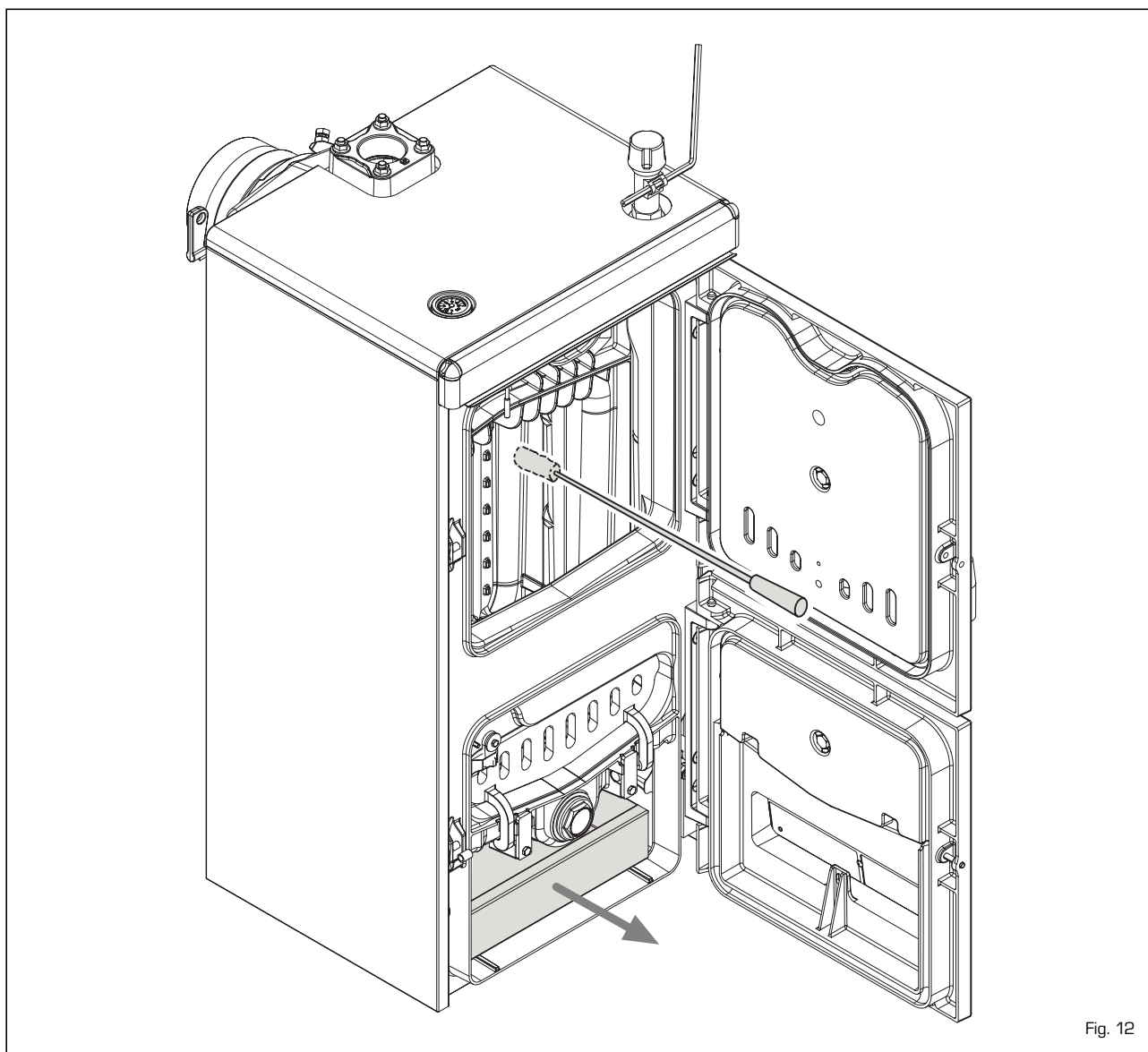


Fig. 12



## СОДЕРЖАНИЕ

<b>1</b>	<b>ПРЕДУПРЕЖДЕНИЯ ОБЩЕГО ХАРАКТЕРА</b> .....	<b>14</b>
<b>2</b>	<b>ПОСТАВКА</b> .....	<b>14</b>
<b>3</b>	<b>ТЕХНИЧЕСКИЕ ХАРАКТЕРИСТИКИ, РАЗМЕРЫ</b> .....	<b>15</b>
3.1	ОПИСАНИЕ	
3.2	ГАБАРИТНЫЕ РАЗМЕРЫ	
3.3	ТЕХНИЧЕСКИЕ ДАННЫЕ	
3.4	ПОТЕРИ НАГРУЗКИ	
<b>4</b>	<b>УСТАНОВКА ОБОРУДОВАНИЯ</b> .....	<b>16</b>
4.1	КОТЕЛЬНАЯ	
4.2	ПОДСОЕДИНЕНИЕ К ДЫМОХОДУ	
4.3	ПОДКЛЮЧЕНИЕ УСТАНОВКИ	
4.4	МОНТАЖ КОМПЛЕКТУЮЩИХ	
4.5	МОНТАЖ КОЖУХА	
4.6	РЕГУЛЯТОР ТЯГИ	
4.7	ТЕПЛООБМЕННИК БЕЗОПАСНОСТИ	
4.8	СХЕМЫ ГИДРАВЛИЧЕСКОГО ПОДКЛЮЧЕНИЯ	
<b>5</b>	<b>ЭКСПЛУАТАЦИЯ И ТЕХНИЧЕСКОЕ ОБСЛУЖИВАНИЕ</b> .....	<b>20</b>
5.1	ПРЕДВАРИТЕЛЬНЫЕ ПРОВЕРКИ ПЕРЕД ВКЛЮЧЕНИЕМ	
5.2	ТЕРМОМЕТР КОТЛА	
5.3	РЕГУЛЯТОР ВОЗДУХА	
5.4	ОЧИСТКА	
5.5	ТЕХНИЧЕСКОЕ ОБСЛУЖИВАНИЕ	

# 1 ПРЕДУПРЕЖДЕНИЯ ОБЩЕГО ХАРАКТЕРА

Руководство с инструкциями является неотъемлемой частью изделия и должно быть предоставлено пользователю. Внимательно прочитать предупреждения, содержащиеся в руководстве, касающиеся установки, эксплуатации и техобслуживания оборудования. Бережно хранить руководство для последующих консультаций.

Установка оборудования должна выполняться квалифицированным персоналом в соответствии с действующими нормативными требованиями, следуя инструкциям изготовителя. Неправильная установка может привести к нанесению ущерба

людям или имуществу, за который компания не несёт ответственности.

Проверить целостность изделия. В сомнительных случаях не пользоваться оборудованием, а обратиться к поставщику. Элементы упаковки должны подвергаться утилизации в соответствии с действующими нормативными требованиями.

Перед выполнением любых операций техобслуживания оборудования, отсоединить подачу электропитания на него главным выключателем.

В случае поломки или неполадки, выключить оборудование и не пытаться

самостоятельно ремонтировать его. Обращаться в этих целях только к квалифицированному технику. Возможный ремонт должен выполняться с использованием только фирменных запчастей.

Несоблюдение вышеуказанного может привести к поломке установки или её отдельных компонентов, приведя к возникновению потенциального риска для безопасности пользователя, за что компания не несёт никакой ответственности.

**Техобслуживание оборудования и дымоходов должна производиться по крайней мере раз в год.**

## 2 ПОСТАВКА

Котёл, как показано на илл. 1, поставляется упакованным в 2 отдельных упаковочных места:

– Чугунный корпус котла, в комплекте с дымовой камерой с регулирующей заслонкой, лотком для сбора золы и термостатическим регулятором тяги. В пакете содержится: 2 ручки для двери, винт с ручкой из бакелита для ручной регулировки заслонки впуска воздуха, контактная пружина для колбы термометра и рычаг М6 для фиксации заслонки впуска воздуха. “Сертификат Проверочных

испытаний” и “Декларация соответствия”, которые должны храниться с документами на котёл.

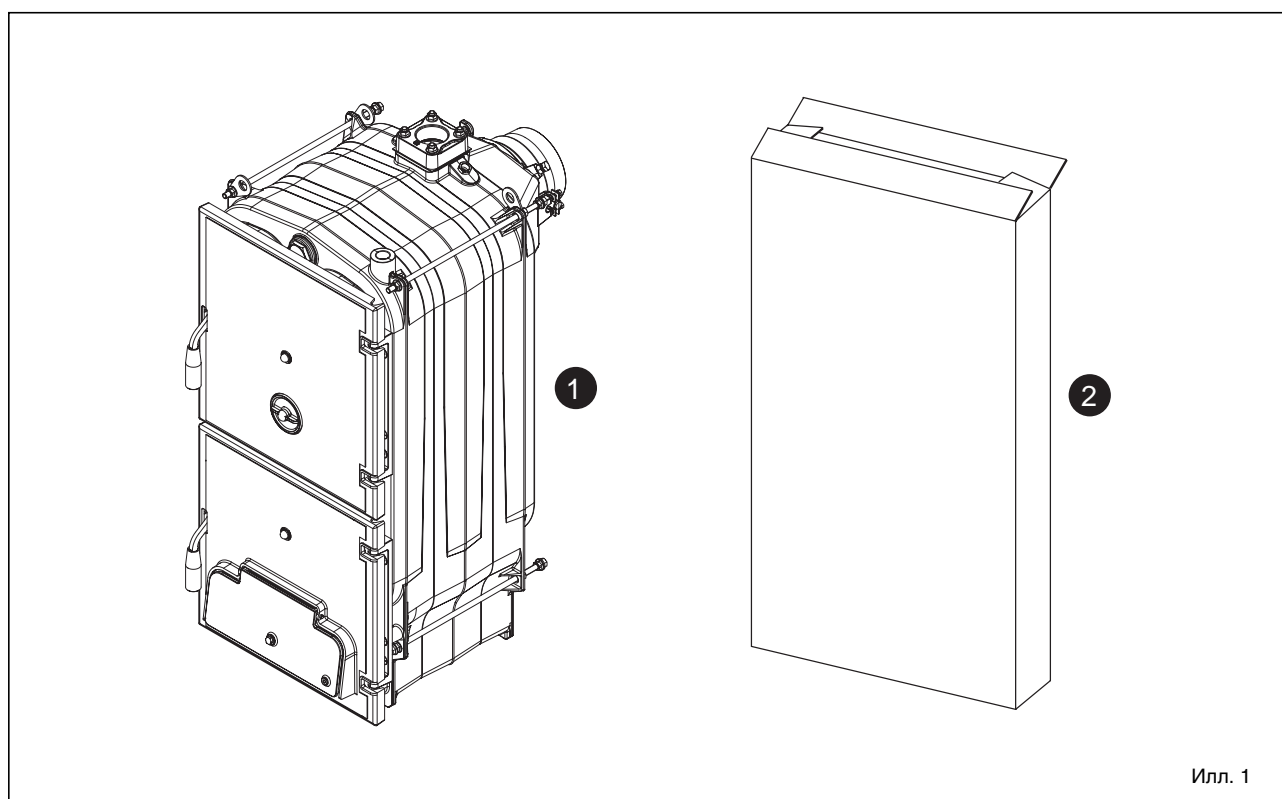
– Картонная упаковка, содержащая кожух, термометр и комплект документации. Комплект документации содержит: руководство с инструкциями, гарантийный сертификат, табличка с ТЕХНИЧЕСКИМИ ДАННЫМИ КОТЛА и блок этикеток для наклейки на декларацию соответствия.

**ВНИМАНИЕ: Табличка ТЕХНИЧЕСКИЕ**

**ДАННЫЕ КОТЛА, которая находится в комплекте документации, является адгезивной и должна наклеиваться на боковину кожуха установщиком.**

**Паспортный номер чугунного корпуса указан на табличке, расположенной в верхней части задней стороны корпуса.**

**Для облегчения транспортировки, погрузки и разгрузки котла, на верхней части его находятся подъёмные крюки.**



### 3 ТЕХНИЧЕСКИЕ ХАРАКТЕРИСТИКИ И РАЗМЕРЫ

#### 3.1 ОПИСАНИЕ

Дерево - это очень ценный альтернативный источник энергии, поэтому необходимо использовать его

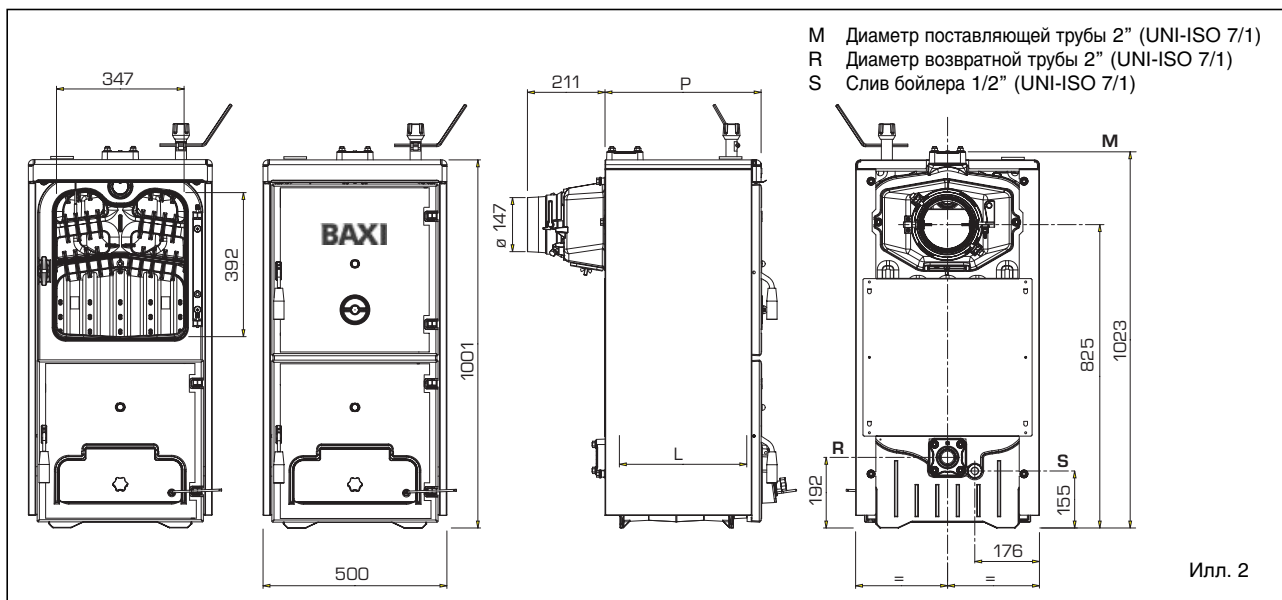
наилучшим образом, с применением адекватных технологий сгорания.

Чугунные дровяные котлы с традиционной технологией сжигания **ВРІ-Есо** разработаны, чтобы

гарантировать максимальную отдачу с оптимальной тягой.

Котлы отвечают требованиям европейской Директивы PED 97/23/CEE и стандарта EN 303-5.

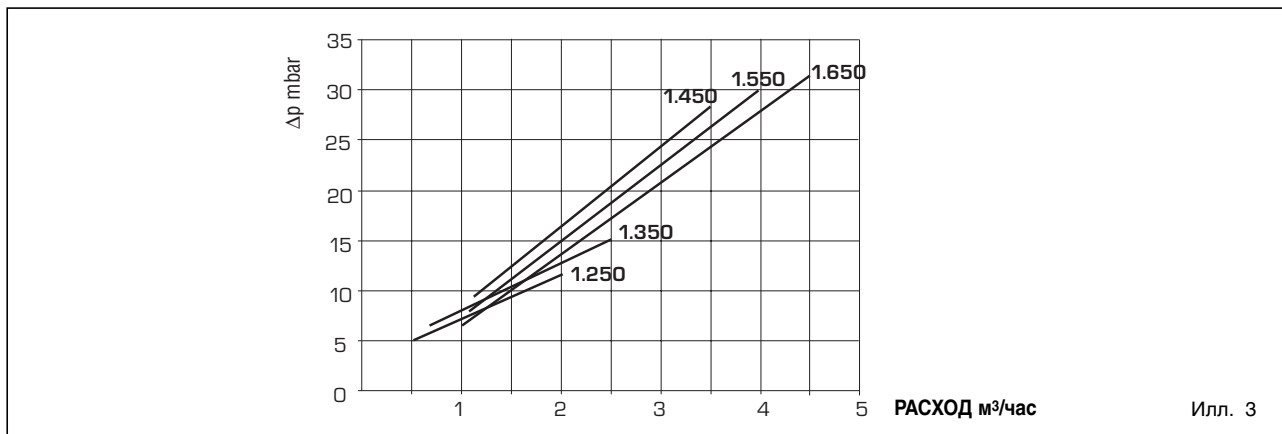
#### 3.2 ГАБАРИТНЫЕ РАЗМЕРЫ (Илл. 2)



#### 3.3 ТЕХНИЧЕСКИЕ ХАРАКТЕРИСТИКИ

ВРІ-Есо		1.250	1.350	1.450	1.550	1.650
Теплоотдача угля	кВт	23,0	34,0	45,0	56,0	67,0
Максимальному дров	кВт	20,0	30,0	40,0	49,0	58,0
Теплоотдача дров	кВт	14,0	20,5	27,5	34,0	40,0
Класс кпд EN 303-5		1	1	1	1	1
Одной загрузки угля хватает на	час	≥ 4	≥ 4	≥ 4	≥ 4	≥ 4
Одной загрузки дров хватает на	час	≥ 2	≥ 2	≥ 2	≥ 2	≥ 2
Объем загрузки	дм³	42,7	66,4	90,2	113,9	137,7
Допустимое понижение давления в дымовой трубе	мБар	0,08	0,10	0,12	0,13	0,15
<b>Размеры</b>						
Р (глубина)	мм	425	575	725	875	1025
Л (глубина камеры сгорания)	мм	346	496	646	796	946
Чугунные секции	№	3	4	5	6	7
Макс. рабочая температура	°С	95	95	95	95	95
Минимальная температура воды на возврате в установку	°С	50	50	50	50	50
Максимальное рабочее давление	Бар	4	4	4	4	4
Давление при пробных испытаниях	Бар	6	6	6	6	6
Объем теплоносителя	л	30	39	48	57	66
Вес	кг	226	288	350	412	474

#### 3.4 ГИДРАВЛИЧЕСКИЕ ПОТЕРИ (Илл. 3)



## 4 УСТАНОВКА ОБОРУДОВАНИЯ

### 4.1 КОТЕЛЬНАЯ

Следует убедиться в том, что помещение котельной отвечает требованиям действующих норм. Кроме того необходимо обеспечить вентиляцию помещения, предусмотренную для котельных. Соответственно, в стенах помещения следует создать вентиляционные отверстия, отвечающие следующим параметрам:

- На каждые 1,163 кВт (1000 ккал/час) – не менее 6 см<sup>2</sup> вентиляционного люка.

Минимальное вентиляционное отверстие в любом случае не должно быть менее 100 см<sup>2</sup>. Вентиляционный отсек может быть рассчитан следующим образом

$$S = \frac{Q}{100}$$

где “S” выражено в см<sup>2</sup>, “Q” – в ккал/час.

- Отверстие должно быть установлено в нижней части стены, противоположной стороне дымовой трубы.

#### 4.1.1 Размещение в помещении котельной (Илл. 4)

Котёл должен устанавливаться на несгораемом фундаменте. После выполнения установки, котёл должен быть выровненным в горизонтальной плоскости и устойчивым, в целях уменьшения возможных вибраций и создаваемого шума. Позади котла необходимо оставить свободное пространство, чтобы можно было открыть и проводить техобслуживание вентилятора.

**ВНИМАНИЕ: Расстояния, указанные на иллюстрации, являются обязательными и касаются только моделей с мощностью свыше 35 кВт.**

### 4.2 ПОДВЕДЕНИЕ ДЫМОХОДА

Дымоход должен соответствовать следующим требованиям:

- должен быть изготовлен из материалов, которые способны выдерживать температуру дыма и соответствующие конденсаты;
- должен выдерживать механические нагрузки и должен иметь слабую теплопроводность;
- во избежании переохлаждения дымовая труба должна быть герметичной;
- должен быть как можно более вертикальным и иметь вытяжное устройство на конце трубы. Оно должно гарантировать постоянный эффективный выброс продуктов

сгорания;

- во избежании возможного эффекта задымления при преобладании силы ветра над силой выброса дыма следует установить трубу как минимум на 0,4 м выше любой расположенной вблизи трубы структуры (включая и сам конек крыши) и на высоту не менее 8 м;
- диаметр дымохода не должен быть меньше диаметра трубы соединения с котлом: для дымоходов с квадратным или прямоугольным сечением внутреннее сечение должно быть на 10% больше сечения трубы соединения с котлом;
- полезное сечение дымовой трубы может быть вычислено с помощью следующей формулы:

$$S = K \frac{P}{\sqrt{H}}$$

S сечение в см<sup>2</sup>

K коэффициент уменьшения:

- 0,045 дерево
- 0,030 уголь

P мощность котла в ккал/час

H высота дымохода в метрах (измерение должно проводиться от линии пламени до верхней внешней точки трубы). При выборе размеров трубы необходимо учитывать фактическую высоту дымохода (измеренную в метрах от пламени до верхней внешней точки трубы) уменьшенную на:

- 0,50 м при каждом изменении направления трубы соединения котла с дымовой трубой,
- 1,00 м на каждый метр горизонтального положения трубы соединения.

### 4.3 ПОДКЛЮЧЕНИЕ ОБОРУДОВАНИЯ

При подключении рекомендуется использовать жесткие штуцера, легко рассоединяемые с помощью вращающихся муфт. Обязательна установка соответствующих отключающих устройств на

трубопровод теплогенератора.

**ВНИМАНИЕ! В системе в обязательном порядке должен быть установлен предохранительный клапан не входит в комплект поставки.**

#### 4.3.1 Заполнение установки

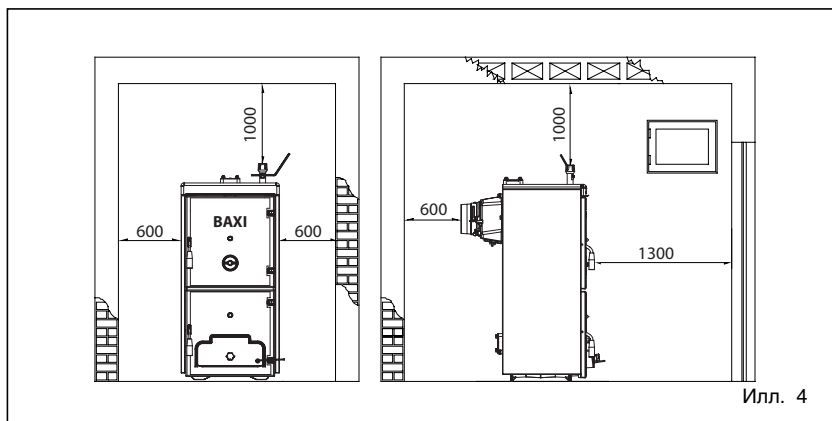
**Перед тем, как приступать к подключению котла следует заставить циркулировать воду в трубах, чтобы удалить возможные посторонние тела, которые могут негативно отразиться на надлежащей работе оборудования.**

Заполнение должно выполняться медленно, чтобы позволить выйти пузырькам воздуха через соответствующие воздуховыпускные клапаны, имеющиеся в отопительной системе. В отопительных системах с закрытым контуром давление нагрузки в холодной системе и давление предварительного накачивания расширительного бака должны соответствовать или, по крайней мере, быть не ниже показаний шкалы статической колонны системы (например, для статической колонны в 5 метров, давление преднагрузки в баке и давление нагрузки в системе должны быть равны, как минимум, 0,5 бар).

#### 4.3.2 Требования к воде

Вода-теплоноситель должна соответствовать норме UNI-CTI 8065. Следует напомнить, что накипеобразования в несколько миллиметров толщиной вызывают в следствие их низкой теплопроводности значительное перегревание панелей котла, приводящее к нежелательным последствиями. **ОБЯЗАТЕЛЬНОЙ ЯВЛЯЕТСЯ ОБРАБОТКА ВОДЫ В СЛЕДУЮЩИХ СЛУЧАЯХ:**

- Крупные системы (с большим объёмом воды).
- Высокая цикличность подачи



Илл. 4



использованной воды.

- После частичного или полного опорожнения оборудования.

#### 4.4 МОНТАЖ КОМПЛЕКТУЮЩИХ (Илл. 5 - Илл. 5/a)

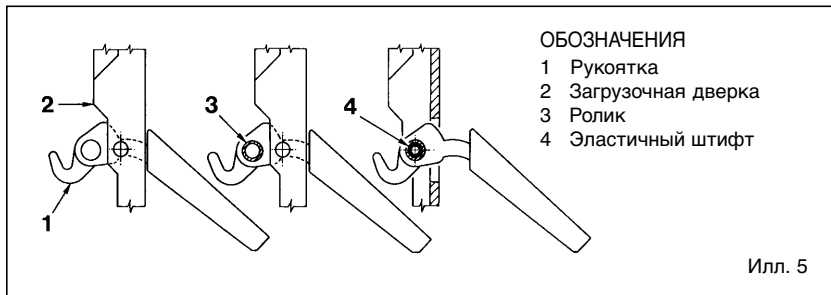
Ручки закрытия дверок и винт с ручкой для регулировки заслонки впуска воздуха поставляются в отдельной упаковке, во избежание их повреждения при транспортировке. Как ручки, так и винт с ручкой находятся в нейлоновых пакетах внутри зольника для сбора золы.

Для установки ручек действовать следующим образом (илл. 5):

- Взять ручку (1), вставить её в отверстие загрузочной дверки (2), затем вставить ролик (3) в отверстие в ручке; заблокировать ручку, вставив эластичный штифт (4).
- Выполнить эту же операцию для установки ручки зольника.

Для установки винта с ручкой действовать следующим образом (илл. 5/a):

- Удалите винт М8 х 60, которым прикреплена заслонка впуска



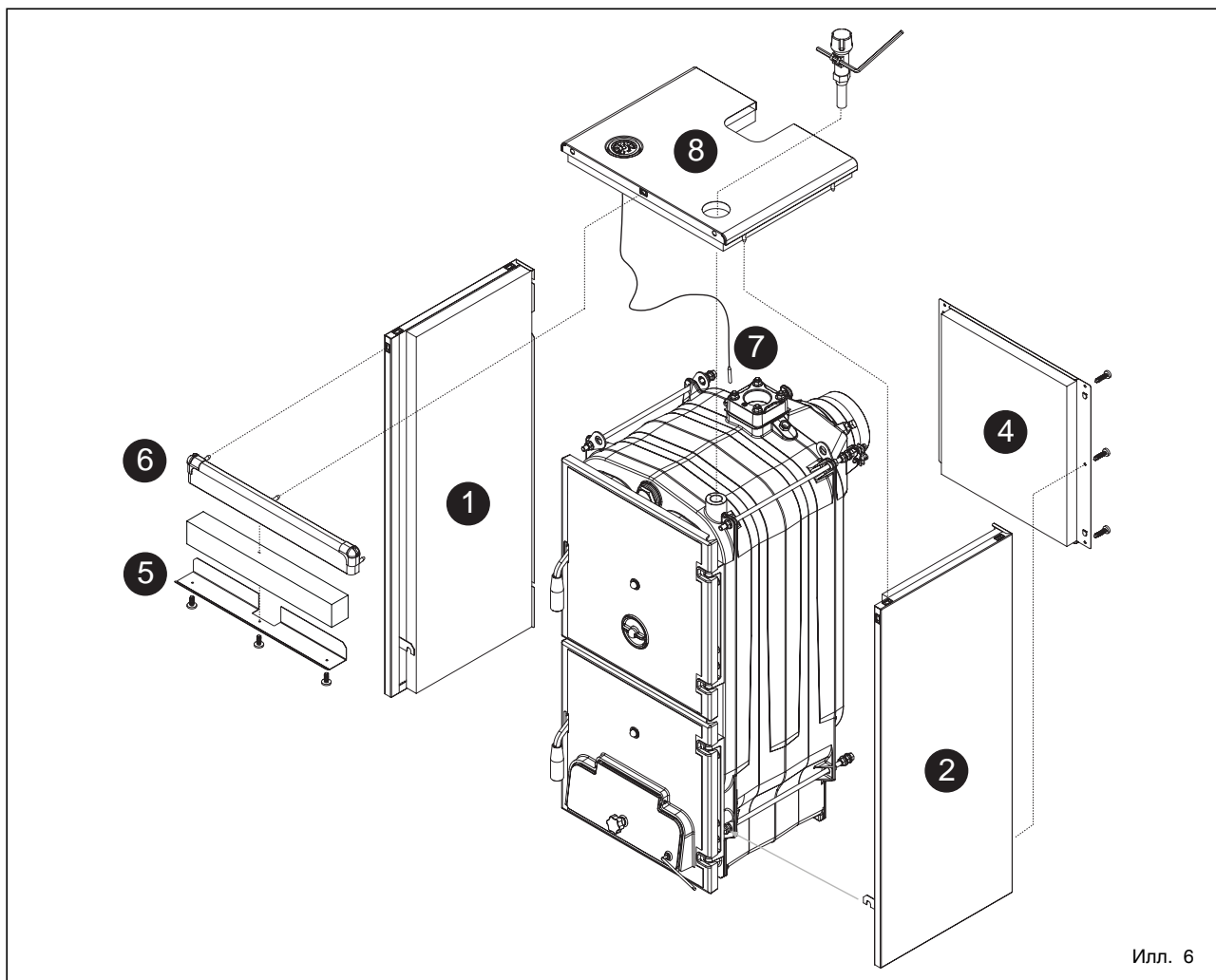
воздуха к дверце зольника, и привинтите винт с ручкой из бакелита (1) из комплекта поставки. Установите на конец винта М10 глухую колпачковую гайку (2).

- Прикрепить рычаг М6 (3) к воздушной заслонке, установив её в горизонтальном положении вправо. На конце рычага имеется отверстие, куда затем подсоединяется цепочка термостатического регулятора.



#### 4.5 МОНТАЖ КОЖУХА (Илл. 6)

С задней стороны котла, на двух верхних тягах, привинчены 3 гайки: Вторая и третья гайка служат для



правильной установки боковин кожуха. На нижних тягах, как спереди, так и сзади, котла, привинчены 2 гайки, одна из которых служит для блокировки опорных скоб боковин. Установка компонентов кожуха должна выполняться следующим образом:

- Отвинтите на несколько оборотов вторую и третью гайку на каждой тяге.
- Прикрепите левую боковину (1) к нижней и верхней тяге котла и отрегулируйте положение гайки и контргайки верхней тяги.
- Заблокируйте боковину, затянув контргайки.
- Для установки правой боковины (2) действовать аналогично.
- Прикрепите заднюю панель (4) введя язычки в щелевые отверстия на каждой боковине, и прикрепите её к боковинам шестью самонарезными болтами.
- Защитный дефлектор (5) прикреплён к передней панели (6) тремя самонарезными болтами. Разместить между двумя элементами минеральную вату.
- Закрепите переднюю панель (6), надавив на нажимные штырьки.
- Отвинтите капиллярную трубку термометра (7) и вставьте её в кожух с заднего торца, вставив контактную пружину, которую необходимо обрезать примерно до 45 мм. Провод термометра должен укладываться поверх изоляционного материала, а не в прямом соприкосновении с чугунным корпусом.
- Прикрепите крышку (8) к боковинам котла, надавив на нажимные штырьки.
- Приклеить табличку ТЕХНИЧЕСКИЕ ДАННЫЕ КОТЛА на правую или левую боковину кожуха, чтобы она была хорошо видна на установленном оборудовании.

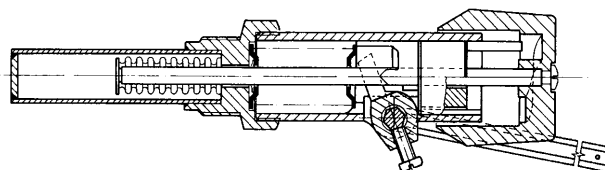
**ПРИМЕЧАНИЕ: Бережно хранить документы на котёл “Сертификат Проверочных испытаний” и “Декларацию о соответствии”, которые найдёте в камере сгорания.**

#### 4.6 РЕГУЛЯТОР ТЯГИ ТЕРМОСТАТИЧЕСКОГО ДЕЙСТВИЯ

При помощи термостатического регулятора тяги можно постоянно получать различный поток воздуха, поступающего в топку котла.

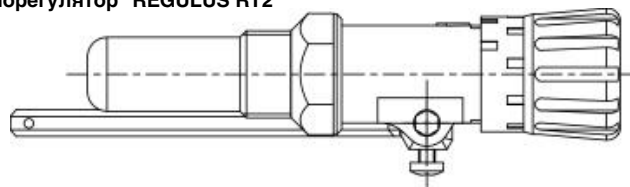
Этот регулятор, при помощи соединительной цепочки, воздействует на нижнюю дверцу впуска первичного воздуха. При достижении заданной температуры, регулятор немедленно уменьшает открытое отверстие дверцы впуска воздуха, замедляя таким образом горение и предотвращая

Терморегулятор “THERMOMAT RT-C”



Илл. 7

Терморегулятор “REGULUS RT2”



Илл. 8

излишний перегрев. В целях оптимизации процесса горения, на верхней загрузочной дверке находится круглая дверца для регулировки, которая позволяет распределять вторичный воздух, который движется в противоположном направлении относительно потока продуктов сгорания. Этот процесс, который дополнительно повышает КПД оборудования, позволяет более эффективно использовать топливо. На котле могут быть установлены, безразлично по вашему выбору, два типа термостатических регуляторов.

- Теперь регулятор откалиброван, рабочую температуру можно менять, поворачивая ручку.

#### 4.6.2 Регулятор “REGULUS RT2” (Илл. 8)

Диапазон регулирования – от 30 до 90°C. Для установки и запуска регулятора следуйте инструкциям регулятора “Thermomat”.

#### 4.7 ТЕПЛООБМЕННИК БЕЗОПАСНОСТИ

Л Теплообменник безопасности поставляется по заявке в наборе:

- код 8105200 для **ВPI-Есо 1.250/1.350/1.450**

- код 8105201 для **ВPI-Есо 1.550/1.650**.

Набор можно использовать для установки только на отопительных системах с закрытым расширительным баком, с мощностью менее 35 кВт.

Он предназначен для охлаждения котла при его перегреве при помощи клапана сброса избыточной температуры, гидравлически подключённым на входе в теплообменник.

Предусмотреть установку на выходе из теплообменника дренажной трубы с воронкой или сифона, которые направляют к соответствующему сливу. Слив должен быть хорошо виден для его контроля.

**ВНИМАНИЕ: При отсутствии этих предосторожностей возможное срабатывание клапана сброса избыточного тепла может привести к нанесению ущерба людям, животным и имуществу, за которые изготовитель не несёт никакой ответственности. Перед вводом в эксплуатацию котла убедитесь в наличии подачи потока воды к клапану сброса избыточного тепла.**

#### 4.6.1 Терморегулятор “THERMOMAT RT-C” (Илл. 7)

Регулятор “Thermomat” укомплектован рукояткой из термореактивной смолы, с возможностью установки температуры от 30 до 100 °C. Следует ввинтить регулятор в отверстие 3/4” торцевой части, красный индикатор должен быть направлен вверх.

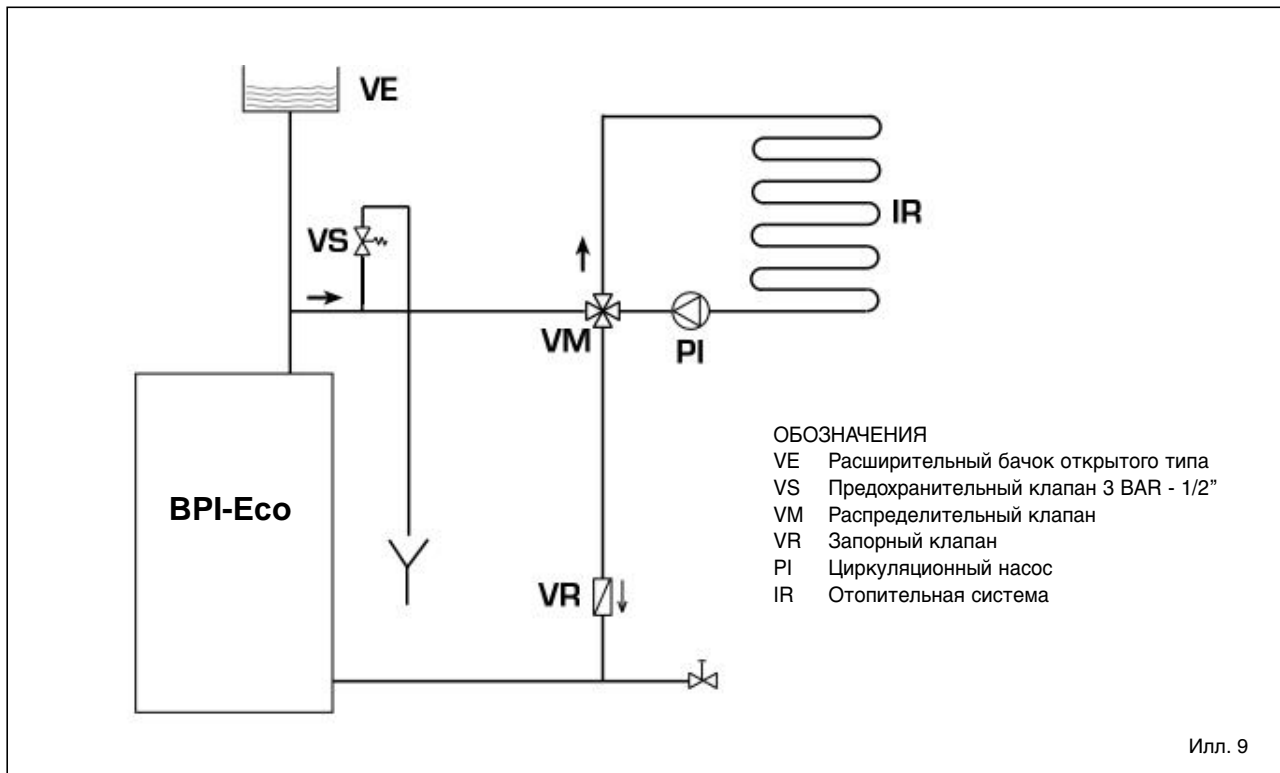
После того, как панель инструментов установлена и снято пластиковое блокировочное устройство, рычаг с цепочкой должен быть введен в опору регулятора.

В случае, если распустится шарнирное соединение, крепящее рычаг с цепочкой, следует восстановить его. Когда ручка установлена на 60°C, закрепляется рычаг с цепочкой. Следует выбрать позицию под углом вниз, таким образом цепочка окажется на одной оси с крепежным отверстием шибера подачи воздуха. Регулировка “Thermomat” заключается в изменении длины цепочки. Действуйте следующим образом:

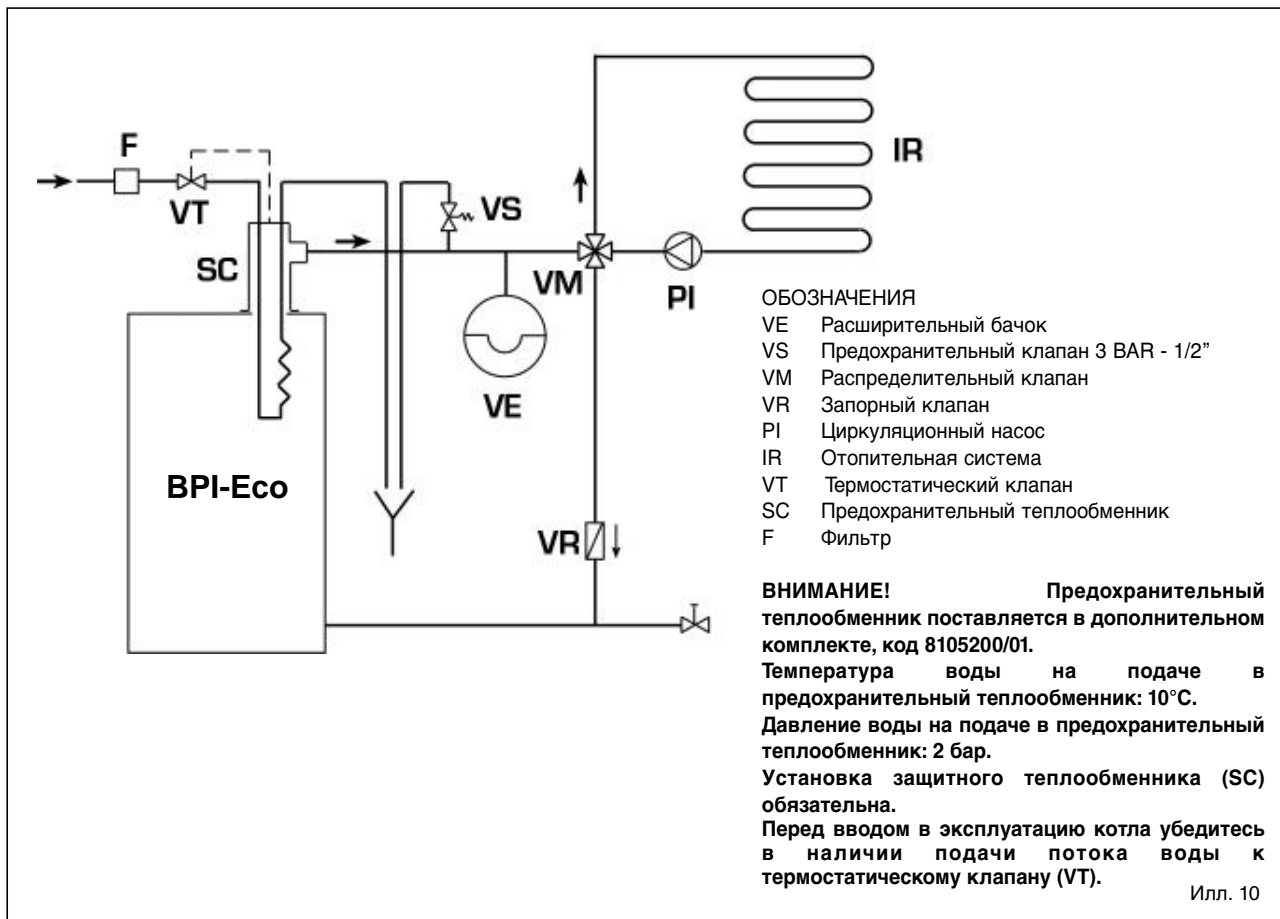
- Установите ручку на 60°C.
- Оставив шибер подачи воздуха открытым, включите котел.
- Когда вода достигнет 60°C, установите цепочку на рычаг шибера, образуя щель размером в 1 мм.

## 4.8 СХЕМА ГИДРАВЛИЧЕСКИХ СОЕДИНЕНИЙ

### 4.8.1 Система с расширительным бачком открытого типа (Илл. 9)



### 4.8.2 Система с расширительным бачком закрытого типа и термостатическим клапаном, поставляемым по отдельному заказу (Илл. 10)



## 5 ЭКСПЛУАТАЦИЯ И ТЕХНИЧЕСКОЕ ОБСЛУЖИВАНИЕ

### 5.1 ПРЕДВАРИТЕЛЬНЫЕ ПРОВЕРКИ ПЕРЕД ВКЛЮЧЕНИЕМ

Перед вводом в эксплуатацию котла необходимо следовать нижеприведённым инструкциям:

- Отопительная система, к которой подключается котёл, должна быть, по возможности, системой с расширительным баком открытого типа (илл. 9).
- Труба, соединяющая котёл с расширительным баком, должна иметь диаметр в соответствии с действующими нормативными требованиями.
- Тепловой насос должен всегда работать во время функционирования котла.
- Работа насоса никогда не должна прерываться срабатыванием комнатного термостата.
- Если отопительная система оснащена 3-х или 4-ходовым смесительным клапаном, то он всегда должен находиться в открытом положении в сторону отопительной системы.
- Проверить, что регулятор тяги работает правильно и ничто не мешает, блокируя, работе в автоматическом режиме заслонки подачи воздуха.

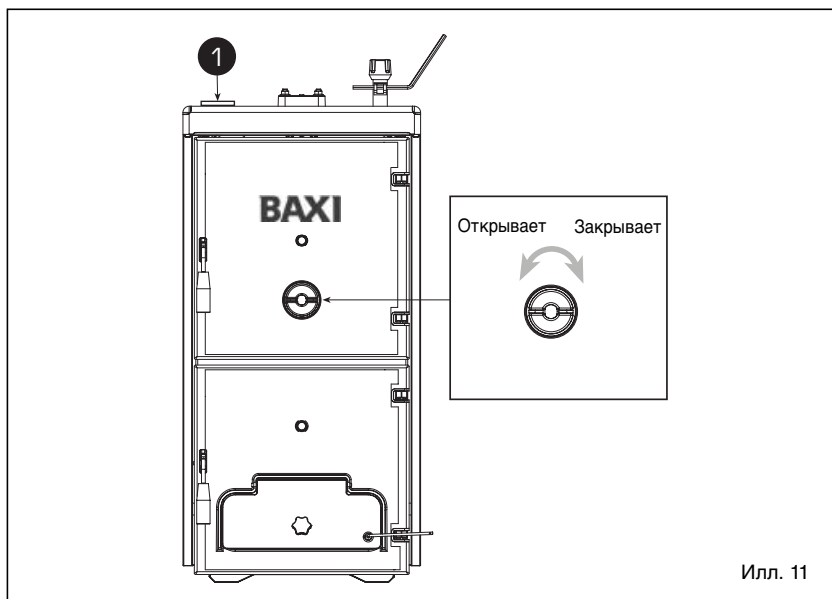
### 5.2 ТЕРМОМЕТР КОТЛА (илл. 11)

Показывает температуру воды в котле (поз. 1).

### 5.3 РЕГУЛЯТОР ВОЗДУХА (илл. 11)

Регулировка первичного воздуха происходит автоматически при помощи термостатического клапана; вторичный воздух, наоборот, регулируется круглой дверцей, расположенной в верхней части загрузочной дверки, и должен регулироваться вручную пользователем. При первом включении необходимо отрегулировать первичный и вторичный воздух, учитывая, что первичный воздух определяет мощность котла, а значит и на количество сжигаемых дров, а вторичный воздух завершает горение. Оптимальная регулировка функционирования **BPI-Eco** производится при “хорошо разогретом” котле или камине.

В зависимости от типа используемой древесины, а также её влажности, отрегулировать, повернув, круглую дверцу (против часовой стрелки - чтобы открыть, по часовой стрелке - чтобы закрыть) так, чтобы пламя было в оптимальном состоянии: цвет пламени должен быть оранжевым-светло-розовым, а в центре - голубоватым.



Илл. 11

**ВНИМАНИЕ: Регулятор вторичного воздуха с высокими температурами! Пользоваться термозащитными перчатками или подходящими устройствами, во избежание ожога.**

Операции слива не должны осуществляться при повышенной температуре воды.

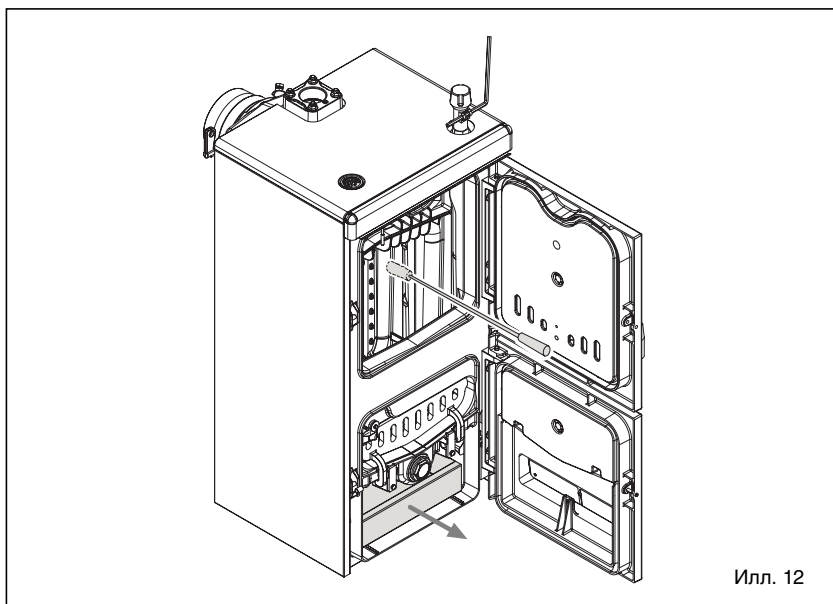
**ВНИМАНИЕ! Предохранительный клапан должен проверяться квалифицированным специалистом в соответствии с законами страны, распределения и инструкции по использованию предохранительного клапана. В случае если вода будет полностью слита из системы, которая не будет использоваться продолжительное время, в обязательном порядке следует выполнить проверку предохранительного клапана. В случае выхода из строя предохранительного клапана и при невозможности его ремонта, необходимо заменить его новым предохранительным клапаном 1/2", 3 бара, соответствующим требованиям Директивы PED 97/23/СЕЕ.**

### 5.4 ЧИСТКА (илл. 12)

Чистка должна выполняться регулярно и с определённой периодичностью, очищая не только дымоход, но и зольник, удалив золу из сборочного лотка. Для очистки дымовых каналов пользоваться специальным ёршиком.

### 5.5 ТЕХНИЧЕСКОЕ ОБСЛУЖИВАНИЕ

Не выполнять никаких операций по обслуживанию, демонтажу и перемещению, не слив перед этим должным образом воду из котла.



Илл. 12

## TABLES DES MATIÈRES

<b>1</b>	<b>MISES EN GARDE GÉNÉRALES</b> .....	<b>22</b>
<b>2</b>	<b>FOURNITURE</b> .....	<b>22</b>
<b>3</b>	<b>CARACTÉRISTIQUES TECHNIQUES ET DIMENSIONS</b> .....	<b>23</b>
3.1	DESCRIPTION	
3.2	DIMENSIONS D'ENCOMBREMENT	
3.3	CARACTÉRISTIQUES TECHNIQUES	
3.4	PERTES DE CHARGE	
<b>4</b>	<b>INSTALLATION</b> .....	<b>24</b>
4.1	LOCAL DE LA CHAUDIÈRE	
4.2	BRANCHEMENT AU CONDUIT DE FUMÉE	
4.3	RACCORDEMENT DE L'INSTALLATION	
4.4	MONTAGE DES ACCESSOIRES	
4.5	MONTAGE DU REVÊTEMENT	
4.6	RÉGULATEUR DE TIRAGE	
4.7	ÉCHANGEUR DE CHALEUR DE SÉCURITÉ	
4.8	SCHÉMAS DE RACCORDEMENT HYDRAULIQUE	
<b>5</b>	<b>UTILISATION ET MAINTENANCE</b> .....	<b>28</b>
5.1	CONTRÔLES PRÉLIMINAIRES À L'ALLUMAGE	
5.2	THERMOMÈTRE CHAUDIÈRE	
5.3	RÉGULATION AIR	
5.4	NETTOYAGE	
5.5	MAINTENANCE	

# 1 MISES EN GARDE GÉNÉRALES

Le manuel d'instruction fait partie intégrante du produit et doit être remis à l'utilisateur. Lire attentivement les mises en garde qui y sont contenues concernant l'installation, l'utilisation et la maintenance de l'appareil. Conserver soigneusement le manuel pour toute ultérieure consultation.

L'installation doit être effectuée par du personnel qualifié, conformément aux normes en vigueur suivant les instructions du fabricant. Une installation erronée peut causer des dommages aux personnes ou aux biens dont l'entreprise décline toute responsabilité.

S'assurer de l'intégrité du produit. En cas de doute, ne pas utiliser l'appareil et contacter le fournisseur.

Les éléments d'emballage doivent être éliminés conformément à la norme en vigueur.

Avant d'effectuer toute opération de maintenance sur l'appareil, débrancher l'alimentation électrique en agissant sur l'interrupteur de l'installation.

En cas de panne ou de dysfonctionnement, désactiver l'appareil et éviter toute tentative de réparation ou d'intervention directe.

Contactez exclusivement un technicien qualifié. L'éventuelle réparation ne doit se faire qu'en utilisant des pièces de rechange originales.

Le non-respect des indications susmentionnées peut compromettre l'intégrité de l'installation ou d'un composant quelconque, causant ainsi un danger possible pour la sécurité de l'utilisateur; le fabricant en décline toute responsabilité.

**Vous devez effectuer la maintenance de l'appareil et du conduit des fumées au moins une fois l'an.**

# 2 FOURNITURE

La chaudière (comme l'indique la figure 1) est fournie en de colis séparés:

- Le corps de la chaudière en fonte équipé d'une chambre à fumée dotée de clapet de réglage, une cuvette de collecte des cendres et un régulateur thermostatique de tirage.

Un sachet contenant: 2 poignées pour les portes, une vis avec pommeau en bakélite pour le réglage manuel du clapet d'introduction d'air, un ressort de contact pour la boule de thermomètre et le levier M6 à fixer au clapet d'introduction

d'air. "Certificat d'Essai" et "Déclaration de conformité" à conserver avec les documents de la chaudière.

- Emballage carton avec revêtement, thermomètre et kit des documents. Le kit des documents comprend: le manuel d'instructions, le certificat de garantie, la plaquette des CARACTÉRISTIQUES TECHNIQUES et l'imprimé des étiquettes à appliquer sur la déclaration de conformité.

**ATTENTION: La plaquette des CARACTÉ-**

**RISTIQUES TECHNIQUES contenue dans le kit des documents est adhésive et doit être appliquée sur un flanc du revêtement par les soins de l'installateur.**

**Le numéro de série du corps en fonte est indiqué sur la plaquette rivetée sur la partie supérieure arrière du corps.**

**Pour faciliter le transport, le chargement et le déchargement de la chaudière, sur sa partie supérieure, nous avons prévu des crochets spécifiques pour le levage.**

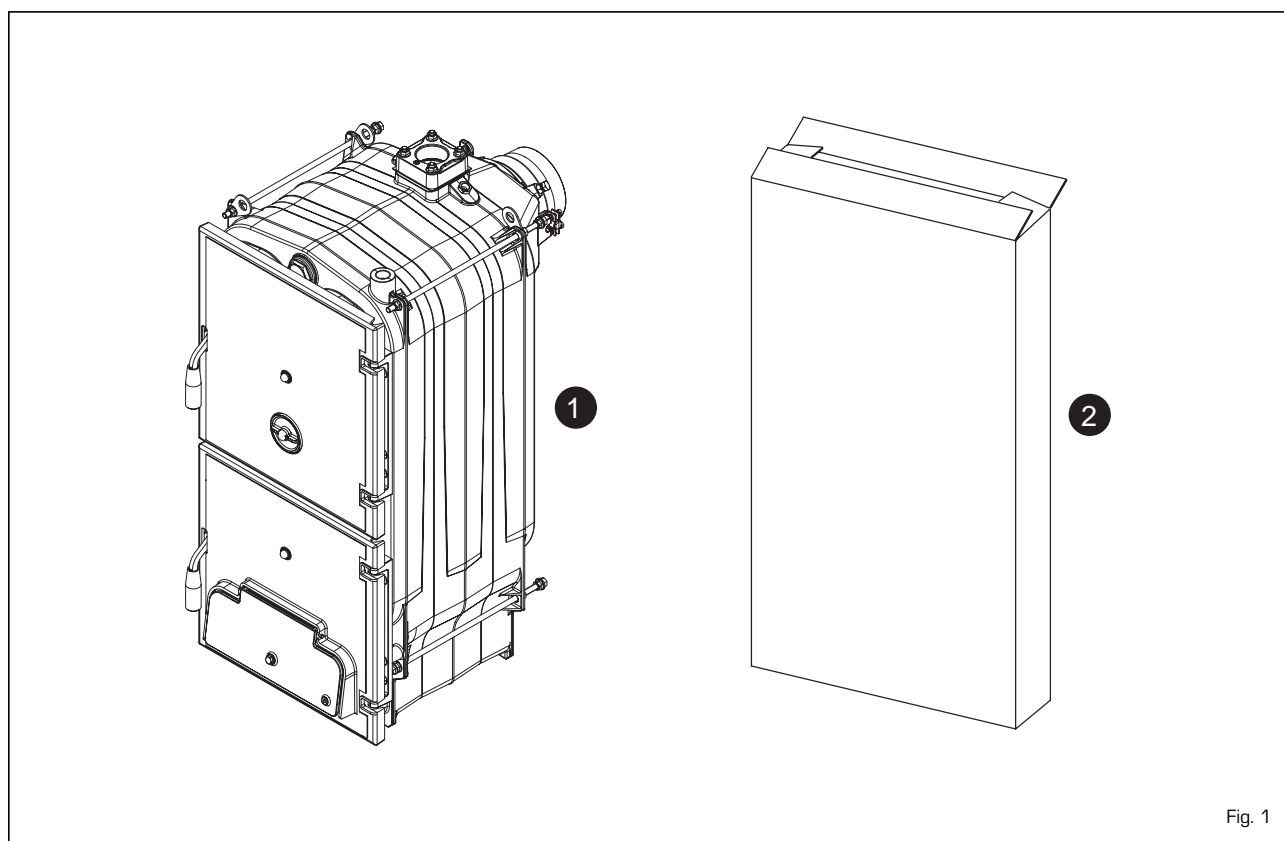


Fig. 1

### 3 CARACTÉRISTIQUES TECHNIQUES ET DIMENSIONS

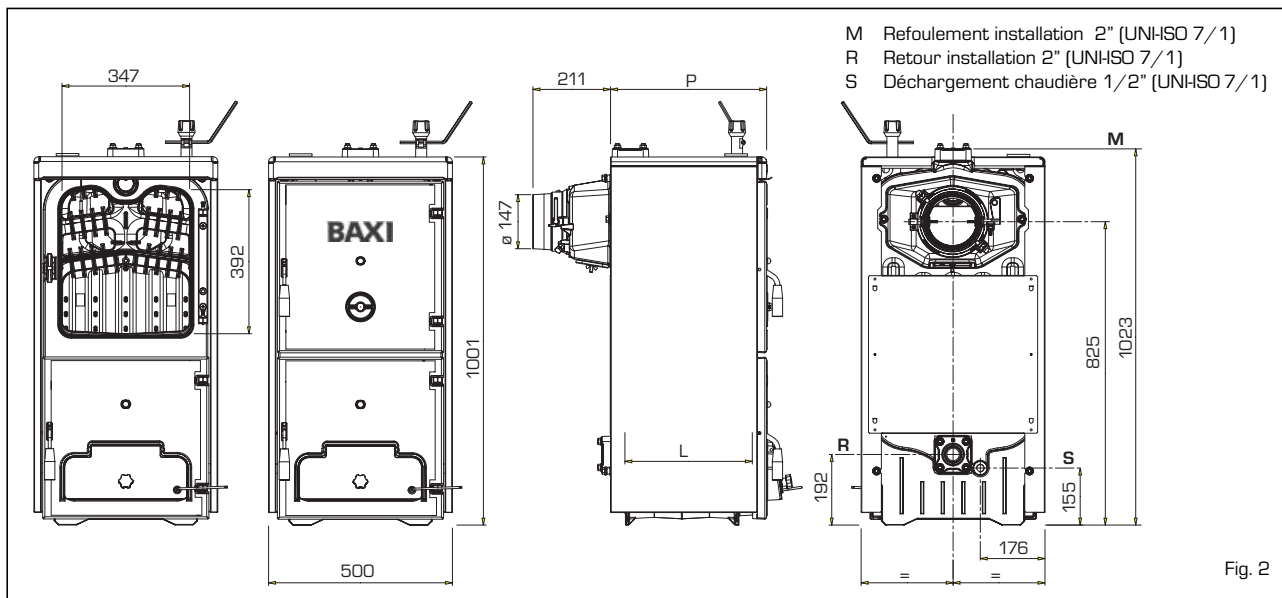
#### 3.1 DESCRIPTION

Le bois est une source d'énergie alternative et précieuse; il est donc fondamental de l'utili-

ser de la meilleure façon possible en adoptant des technologies appropriées pour la combustion. Les chaudières à bois en fonte à combustion traditionnelle **BPI-Eco** sont

conçues pour assurer le rendement thermique maximum en optimisant le tirage. Les chaudières sont conformes à la Directive PED (DESP) 97/23/CEE et à la Norme EN 303-5.

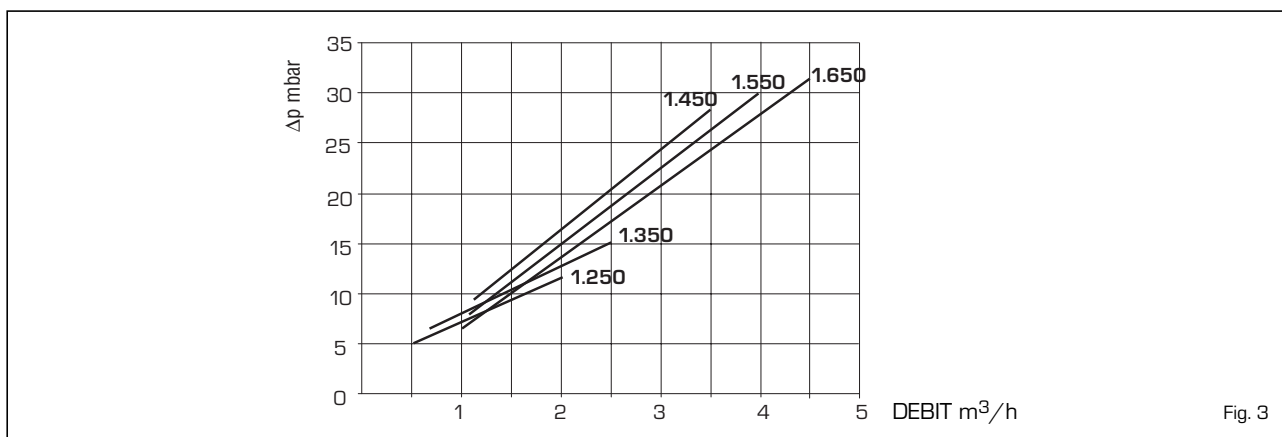
#### 3.2 DIMENSIONS D'ENCOMBREMENT (fig. 2)



#### 3.3 CARACTÉRISTIQUES TECHNIQUES

BPI-Eco		1.250	1.350	1.450	1.550	1.650
Puissance thermique au charbon	kW	23,0	34,0	45,0	56,0	67,0
Puissance max. au bois	kW	20,0	30,0	40,0	49,0	58,0
Puissance thermique au bois	kW	14,0	20,5	27,5	34,0	40,0
Classe de rendement EN 303-5		1	1	1	1	1
Durée d'une charge au charbon	h	≥ 4	≥ 4	≥ 4	≥ 4	≥ 4
Durée d'une charge au bois	h	≥ 2	≥ 2	≥ 2	≥ 2	≥ 2
Volume de charge	dm <sup>3</sup>	42,7	66,4	90,2	113,9	137,7
Dépression minimum à la cheminée	mbar	0,08	0,10	0,12	0,13	0,15
<b>Dimensions</b>						
P (profondeur)	mm	425	575	725	875	1025
L (profondeur chambre combustion)	mm	346	496	646	796	946
Éléments de fonte	n°	3	4	5	6	7
Température max. fonctionnement	°C	95	95	95	95	95
Température min. eau retour installation	°C	50	50	50	50	50
Pression max. fonctionnement	bar	4	4	4	4	4
Pression d'essai	bar	6	6	6	6	6
Capacité chaudière	l	30	39	48	57	66
Poids	kg	226	288	350	412	474

#### 3.4 PERTES DE CHARGE (fig. 3)



## 4 INSTALLATION

### 4.1 LOCAL CHAUDIÈRE

Vérifier que le local présente bien les qualités et les caractéristiques correspondantes aux normes légales en vigueur.

Il est en outre nécessaire qu'afflue dans la pièce une quantité d'air correspondant pour le moins à la quantité nécessaire pour assurer une combustion régulière.

Il est donc nécessaire de pratiquer, dans les murs du local, des ouvertures qui répondent aux prescriptions suivantes:

- Présenter une section libre d'au moins 6 cm<sup>2</sup> tous les 1,163 kW (1000 kcal/h).

La section minimum de l'ouverture ne doit de toute façon pas être inférieure à 100 cm<sup>2</sup>. La section peut en outre être calculée en utilisant le rapport suivant:

$$S = \frac{Q}{100}$$

où "S" est exprimé en cm<sup>2</sup>, "Q" in kcal/h

- L'ouverture doit être située dans la partie inférieure d'un mur extérieur; préféralement opposée à celle dans laquelle se trouve l'évacuation des gaz brûlés.

#### 4.1.1 Emplacement en centrale thermique (fig. 4)

La chaudière doit être installée sur un bâti non combustible. Après l'installation, la chaudière doit être horizontale et bien stable pour réduire les éventuelles vibrations et le niveau sonore. Derrière la chaudière, vous devez laisser un espace libre pour permettre l'ouverture et la maintenance du ventilateur.

**ATTENTION: Les distances minimales indiquées sur la figure sont contraignantes et uniquement pour les modèles ayant une puissance supérieure à 35 kW.**

### 4.2 BRANCHEMENT AU CONDUIT DE CHEMINÉE

Un conduit de cheminée doit répondre aux prescriptions de qualité suivantes :

- Il doit être constitué d'un matériau imperméable et résistant à la température des fumées et aux condensations

correspondantes.

- Il doit présenter une résistance mécanique suffisante et une faible conductivité thermique.
- Il doit être parfaitement étanche pour éviter le refroidissement du conduit de cheminée lui-même.
- Il doit avoir un tracé le plus vertical possible et la partie terminale doit être équipée d'un aspirateur statique qui assure une évacuation efficace et constante des produits de la combustion.
- Dans le but d'éviter que le vent puisse créer autour de la cheminée des zones de pression qui seraient en mesure de prévaloir sur la force ascensionnelle des gaz brûlés, il est nécessaire que l'orifice de déchargement domine d'au moins 0,4 mètres toute structure proche de la cheminée elle-même (y compris le faite du toit) et qui se trouve à une distance de moins de 8 mètres.
- La conduit de cheminée doit présenter un diamètre qui n'est pas inférieur à celui du raccord de chaudière ; dans le cas de conduits de cheminée présentant une section carrée ou rectangulaire, la section intérieure doit être augmentée de 10 % par rapport à celle du raccord de chaudière.
- La section utile du conduit de cheminée peut être extrapolée sur la base du rapport ci-dessous.

$$S = K \frac{P}{\sqrt{H}}$$

S section résultant en cm<sup>2</sup>

K coefficient en réduction:

- 0,045 pour bois
- 0,030 pour charbon

P puissance de la chaudière en kcal/h

H hauteur de la cheminée en mètres mesurés à partir de l'axe de la flamme jusqu'à l'évacuation de la cheminée dans l'atmosphère.

Pour procéder au dimensionnement du conduit de cheminée, on doit tenir compte de la hauteur effective de la cheminée en mètres, mesurée de l'axe de la flamme jusqu'au sommet, diminuée de:

- 0,50 m pour chaque changement de direction du tuyau de raccor-

dement entre chaudière et conduit de cheminée;

- 1,00 m pour chaque mètre de développement horizontal du raccordement lui-même.

### 4.3 BRANCHEMENT INSTALLATION

Il est souhaitable que les connexions puissent être aisément détachées, à l'aide de tubulures avec raccords tournants.

Il est toujours conseillé de monter des vannes d'arrêt sur les canalisations de l'installation de chauffage.

**ATTENTION : Il est obligatoire de procéder au montage de la soupape de sécurité sur l'installation pas inclus dans la livraison.**

#### 4.3.1 Remplissage installation

**Avant de procéder au raccordement de la chaudière, il convient de faire circuler de l'eau dans les canalisations afin d'éliminer les éventuels corps étrangers en mesure de compromettre le bon fonctionnement de l'appareil.**

Le remplissage doit être effectué lentement, afin de permettre aux bulles d'air de sortir à travers les orifices de purge prévus à cet effet et placés sur l'installation de chauffage. Dans les installations de chauffage à circuit fermé, la pression de chargement à froid de l'installation et la pression de prégonflage du vase d'expansion devront correspondre ou, dans tous les cas, ne pas être inférieurs à la hauteur de la colonne statique de l'installation (par exemple, pour une colonne statique de 5 mètres, la pression de préchargement du vase et la pression de chargement de l'installation devront correspondre à une valeur minimum de 0,5 bars au moins.

#### 4.3.2 Caractéristiques de l'eau d'alimentation

L'eau d'alimentation du circuit de chauffage doit être traitée conformément à la Norme UNI-CTI 8065. Il convient de rappeler que même de petites incrustations de quelques

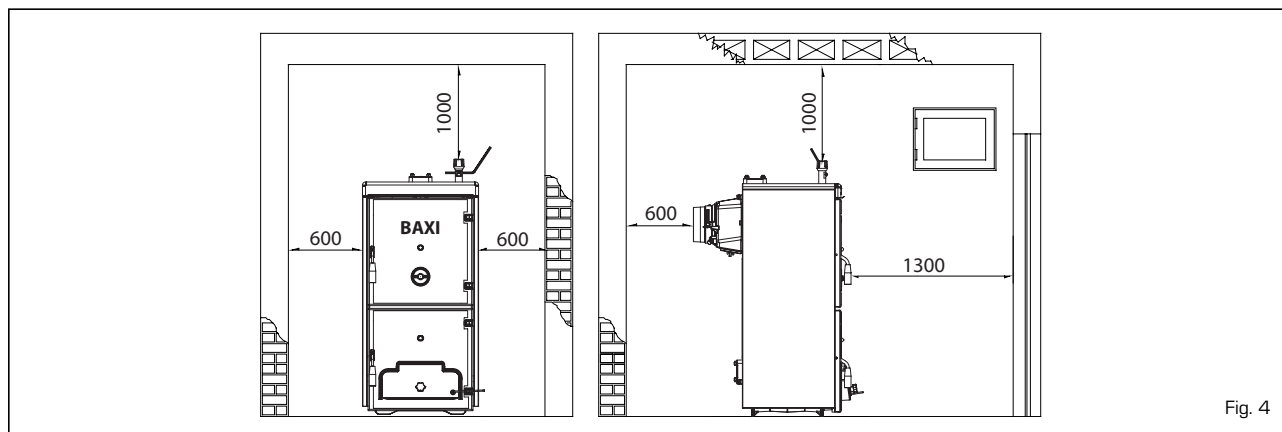


Fig. 4



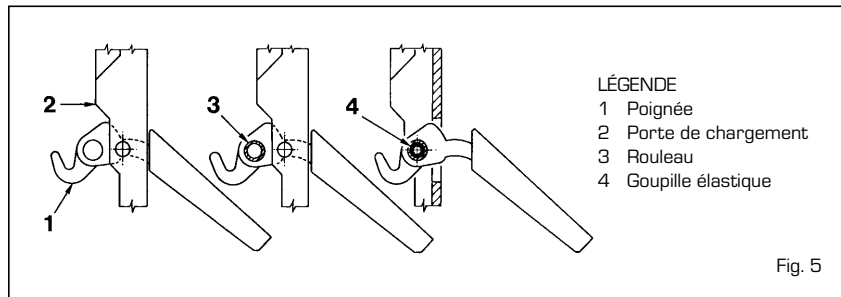
millimètres d'épaisseur provoquent, en raison de leur basse conductivité thermique, une surchauffe considérable des parois de la chaudière ce qui provoque de graves inconvénients. LE TRAITEMENT DE L'EAU UTILISÉE POUR L'INSTALLATION DE CHAUFFAGE EST ABSOLUMENT INDISPENSABLE DANS LES CAS SUIVANTS:

- Installations très étendues, avec contenus en eau élevés.
- Introductions fréquentes d'eau de remise à niveau dans l'installation.
- Au cas où une vidange partielle ou totale de l'installation s'avérerait indispensable.

#### 4.4 MONTAGE DES ACCESSOIRES (fig. 5 - fig. 5/a)

Les poignées de fermeture des portes et la vis avec pommeau pour le réglage du clapet d'introduction d'air sont fournies séparément, car ils pourraient s'endommager durant le transport. Les poignées et la vis avec pommeau sont contenues dans des sachets en nylon introduits dans la cuvette de collecte des cendres. Pour le montage des poignées, procéder comme suit (fig. 5) :

- Prendre une poignée (1), l'introduire dans la fente de la porte de chargement (2) et insérer le rouleau (3) dans le trou de la poignée; bloquer la poignée en insérant la goupille élastique (4).



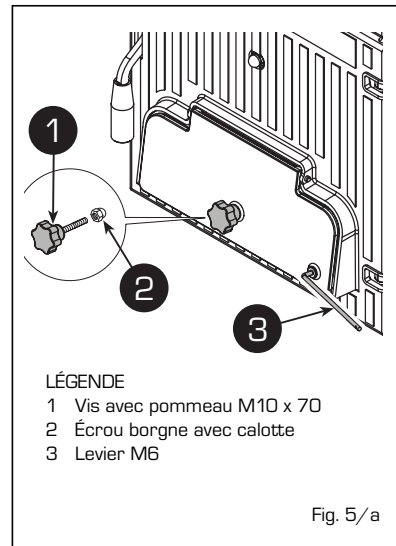
- LÉGENDE
- 1 Poignée
  - 2 Porte de chargement
  - 3 Rouleau
  - 4 Goupille élastique

Fig. 5

- Effectuer la même opération pour la poignée de la porte du cendrier.

Pour le montage de la vis avec pommeau, procéder comme suit (fig. 5/a) :

- Enlever la vis M8 x 60 qui fixe le clapet d'introduction d'air à la porte du cendrier et visser la vis avec pommeau en bakélite (1) fournie dans l'emballage. À l'extrémité de la vis M10, placer un écrou borgne avec calotte (2).
- Fixer le levier M6 (3) au clapet d'air en le plaçant horizontalement vers la droite. À l'extrémité du levier se trouve un trou sur lequel sera ensuite reliée la chaînette du régulateur thermostatique.



- LÉGENDE
- 1 Vis avec pommeau M10 x 70
  - 2 Écrou borgne avec calotte
  - 3 Levier M6

Fig. 5/a

#### 4.5 MONTAGE DU REVÊTEMENT (fig. 6)

Du côté arrière de la chaudière, sur les

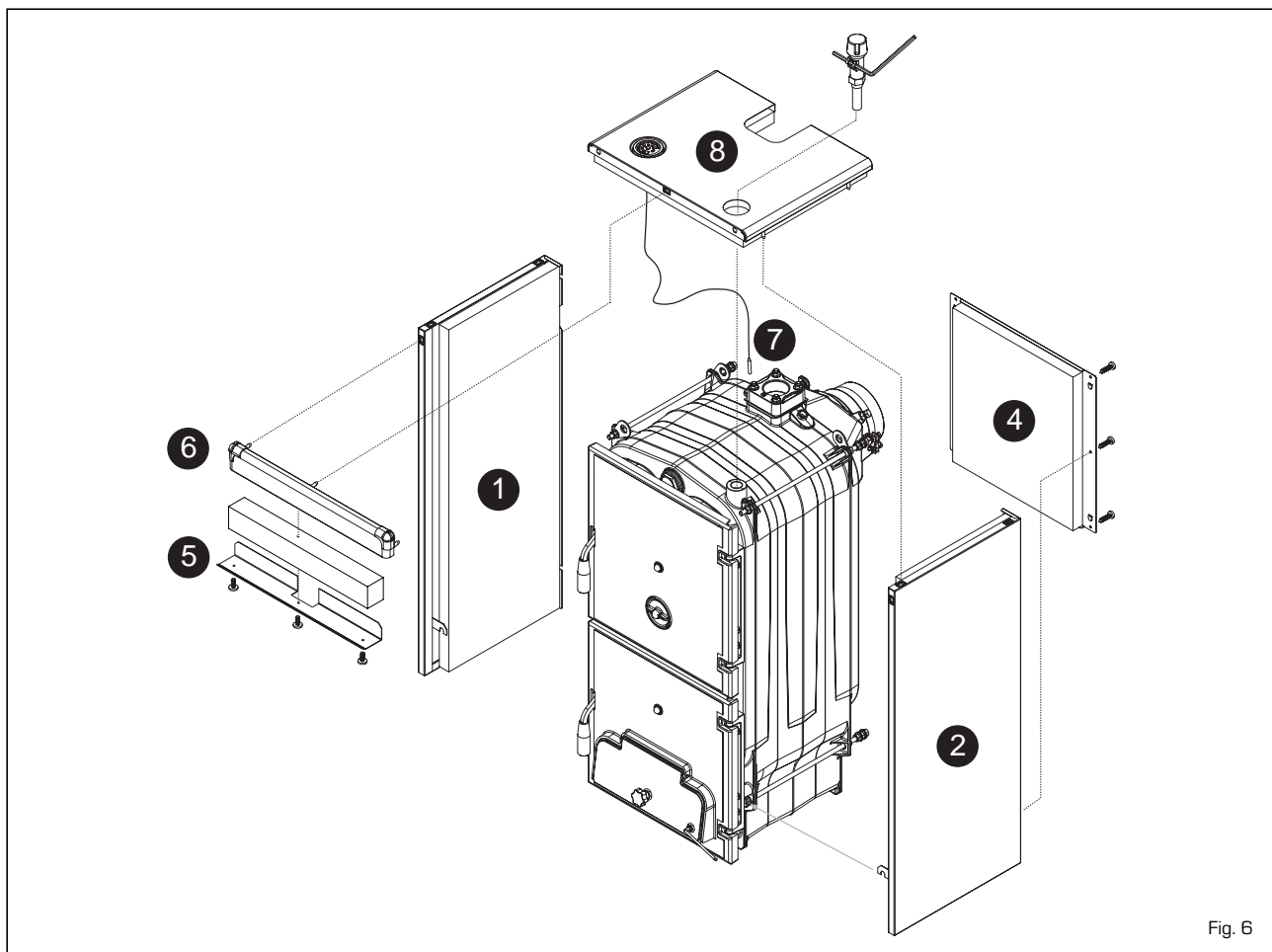


Fig. 6

deux tirants supérieures, sont vissés trois écrous: le deuxième et le troisième écrou servent à placer correctement les flancs du revêtement. Dans les tirants inférieurs, aussi bien de la partie avant que de la partie arrière de la chaudière, deux écrous sont vissés dont l'un pour bloquer les étriers de support des flancs. Le montage des composants du revêtement doit être effectué de la manière suivante:

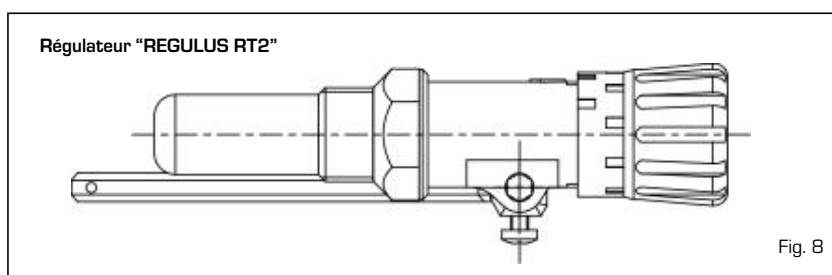
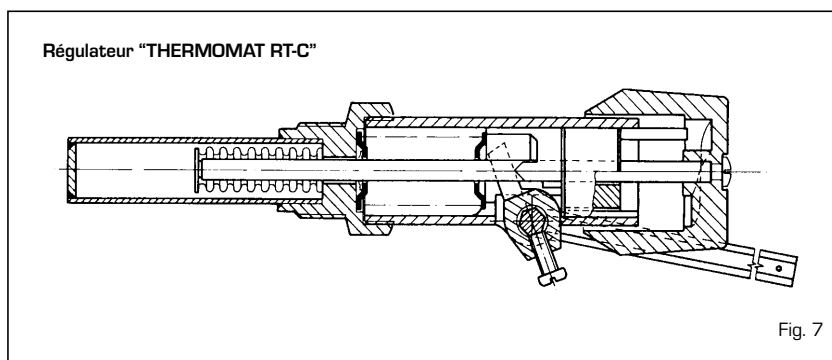
- Dévisser de quelques tours le deuxième et le troisième écrou de chaque tirant.
- Accrocher le flanc gauche (1) sur le tirant inférieur et supérieur de la chaudière, puis régler la position de l'écrou et du contre-écrou du tirant supérieur.
- Bloquer le flanc en serrant les contre-écrous.
- Pour monter le flanc droit (2), procéder de la même manière.
- Accrocher le panneau arrière (4) en insérant les languettes dans les fentes obtenues sur chaque flanc, puis le bloquer sur les flancs à l'aide de six vis auto-taraudeuses.
- Le déflecteur de protection (5) est fixé au panneau frontal (6) à l'aide de trois vis auto-taraudeuses. Entre les deux éléments, insérer la laine de roche.
- Fixer le panneau frontal (6) à l'aide des piquets à pression.
- Dérouler le capillaire du thermomètre (7) et l'introduire dans la gaine de la tête arrière en insérant la pince de contact qui doit être coupée à environ 45 mm. Le câble du thermomètre doit être placé au-dessus de l'isolant et non pas en contact direct avec le corps en fonte.
- Fixer le couvercle (8) aux flancs de la chaudière à l'aide des piquets à pression.
- Accrocher la plaquette adhésive des CARACTÉRISTIQUES TECHNIQUES au flanc droit ou gauche du revêtement de manière qu'elle soit lisible à la fin de l'installation.

**REMARQUE: Conserver avec les documents de la chaudière le "Certificat d'Essai" et la "Déclaration de conformité" placés dans la chambre de combustion.**

#### 4.6 RÉGULATEUR DE TIRAGE À FONCTIONNEMENT THERMOSTATIQUE

Le régulateur de tirage à fonctionnement thermostatique permet d'obtenir une variabilité continue d'air introduit dans le foyer de la chaudière. Ce régulateur, à travers une chaînette de raccordement, agit sur la porte inférieure d'introduction d'air primaire. Lorsque la température établie est atteinte, le régulateur diminue automatiquement l'ouverture de la porte d'introduction d'air de manière à ralentir la combustion et éviter les surchauffes.

Dans le but d'optimiser la combustion, sur la porte supérieure de chargement, se trouve une porte ronde de régulation qui distribue de l'air secondaire à contre-cou-



rant rapport au trajet des produits de la combustion. Ce processus augmentant ultérieurement le rendement, permet d'exploiter de manière plus efficace le combustible. Sur les chaudières, l'on peut monter indifféremment deux types de régulateurs thermostatiques.

#### 4.6.1 Régulateur "THERMOMAT RT-C" (fig. 7)

Le régulateur "Thermomat" est équipé d'un bouton en résine thermodurcissable avec champ de régulation de 30 à 100 °C.

Visser le régulateur sur le trou 3/4" de la tête antérieure et orienter la marque rouge vers la partie supérieure. Le levier avec chaînette doit être introduit dans le support du régulateur après avoir monté le panneau porte-instruments et après avoir enlevé l'arrêt en plastique. Si l'articulation qui fixe le levier avec chaînette devait se défaire, il faut veiller à le remonter dans la même position. Après avoir placé le bouton sur 60°C, bloquer le levier avec chaînette dans une position légèrement inclinée vers le bas, de manière que la chaîne se trouve dans l'axe par rapport au raccord du volet de l'air.

Pour la régulation du "Thermomat", qui consiste essentiellement à déterminer la longueur de la chaînette, procéder de la manière suivante :

- Placer le bouton sur 60 °C.
- Allumer la chaudière avec le rideau d'introduction de l'air ouvert.
- Au moment où une température de 60 °C de l'eau de la chaudière est atteinte, fixer la chaînette sur le levier du clapet d'introduction de l'air en faisant en sorte que ce dernier présente une ouverture d'environ 1 mm.
- À ce stade, le régulateur est réglé et il est possible de choisir la température de

travail souhaitée en tournant le bouton.

#### 4.6.2 Régulateur "REGULUS RT2" (fig. 8)

Le champ de régulation est compris entre 30 et 90°C (fig. 8). Pour le montage et la mise en fonction, suivre les mêmes instructions que pour le régulateur "Thermomat".

#### 4.7 ÉCHANGEUR DE CHALEUR DE SÉCURITÉ

L'échangeur de chaleur de sécurité est fourni sur demande dans un kit :

- code 8105200 pour **BPI-Eco 1.250/1.350/1.450**
- code 8105201 pour **BPI-Eco 1.550/1.650**.

Le kit doit être utilisé sur les installations à vase d'expansion fermé et de puissance inférieure à 35 kW. Sa fonction est de refroidir la chaudière en cas de surchauffe, au moyen d'une vanne de décharge thermique raccordée de manière hydraulique à l'entrée de l'échangeur.

Prévoir au niveau de la sortie de l'échangeur, un tuyau d'écoulement avec entonnoir et un siphon qui conduisent à une évacuation appropriée. L'évacuation doit être contrôlable visuellement.

**ATTENTION: En cas de manque de cette précaution, une éventuelle intervention de la vanne de décharge thermique peut causer des dommages aux personnes, aux animaux et aux choses ; le cas échéant, le fabricant est déchargé de toute responsabilité. Avant la mise en marche de la chaudière, s'assurer que le débit d'eau à la vanne de décharge thermique est garanti.**

## 4.8 SCHÉMAS DE BRANCHEMENT HYDRAULIQUE

### 4.8.1 Installation avec vase d'expansion ouvert (fig. 9)

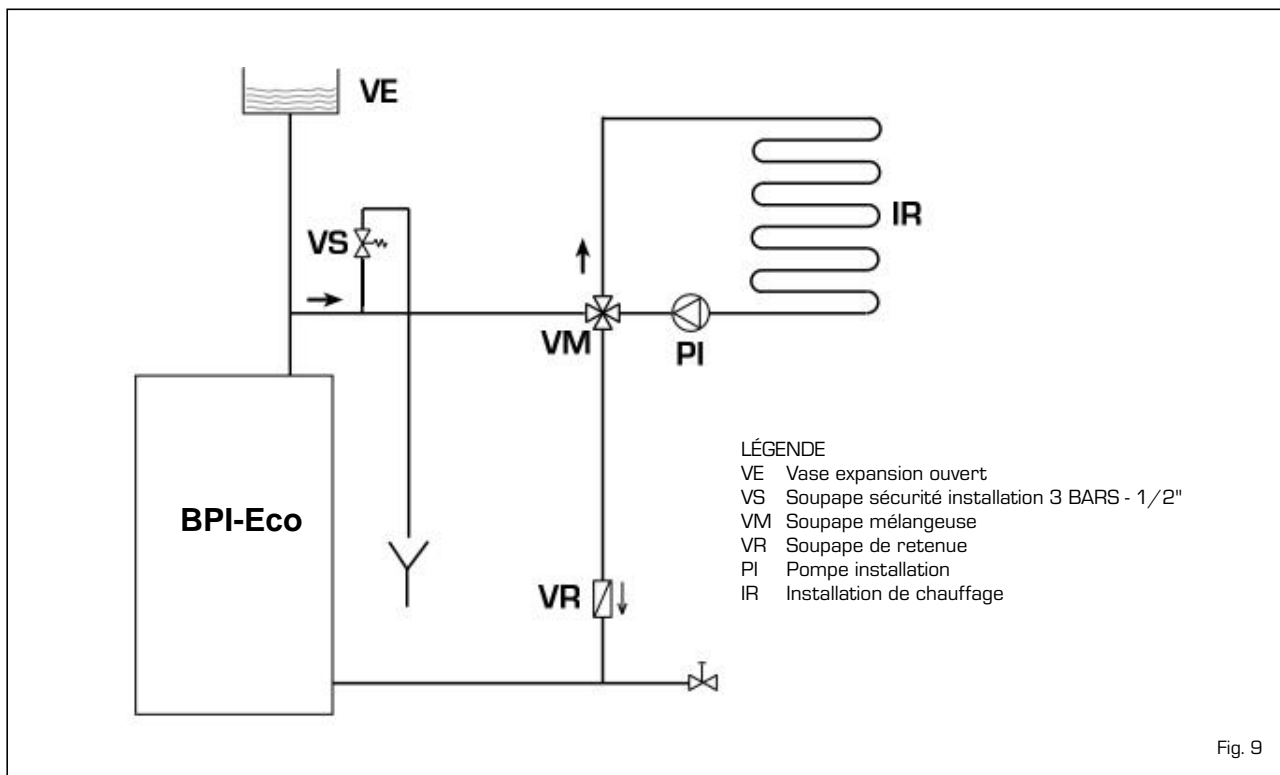


Fig. 9

### 4.8.2 Installation avec vase expansion fermé et échangeur de sécurité avec soupape thermostatique optionnelle (fig. 10)

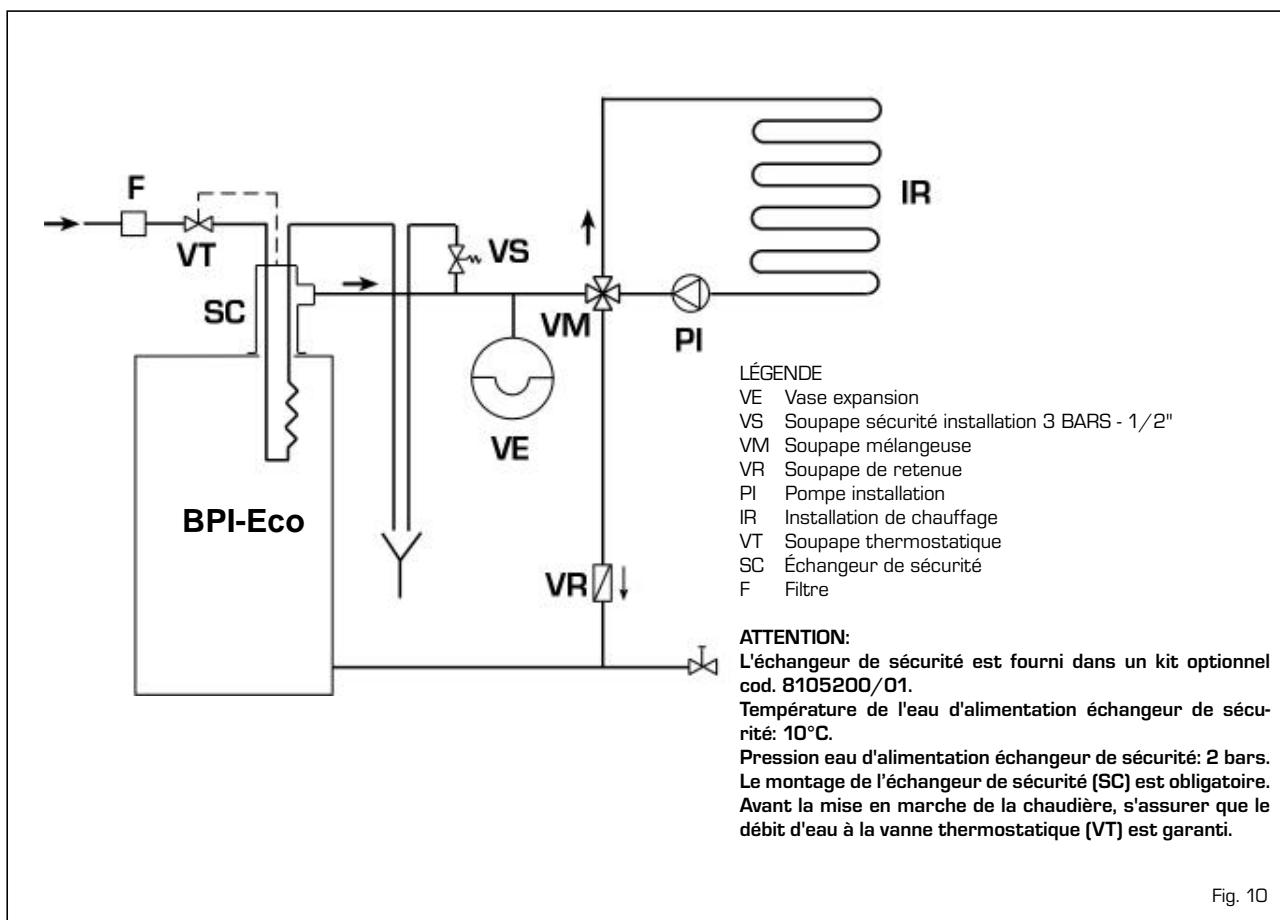


Fig. 10

## 5 UTILISATION ET MAINTENANCE

### 5.1 CONTRÔLES PRÉLIMINAIRES À L'ALLUMAGE

Avant la mise en marche de la chaudière, vous êtes tenus de respecter les instructions suivantes :

- L'installation à laquelle est branchée la chaudière doit être de préférence avec un système à vase d'expansion de type ouvert (fig. 9).
- Le tuyau qui relie la chaudière au vase d'expansion doit avoir un diamètre conforme aux normes en vigueur.
- La pompe de chauffage doit être en marche durant le fonctionnement de la chaudière.
- Le fonctionnement de la pompe ne doit jamais être interrompu par un éventuel thermostat ambiant.
- Si l'installation est équipée d'une soupape de mélange 3 ou 4 voies, elle doit toujours se trouver en position d'ouverture vers l'installation.
- S'assurer que le régulateur de tirage fonctionne normalement et il n'y a pas d'empêchements qui bloquent le fonctionnement automatique du clapet d'introduction d'air.

### 5.2 THERMOMÈTRE CHAUDIÈRE (fig. 11)

Il indique la température d'eau de la chaudière (pos. 1).

### 5.3 RÉGULATION D'AIR (fig. 11)

La régulation d'air primaire se fait automatiquement par la vanne thermostatique ; celle secondaire par contre par la porte ronde située sur la partie supérieure de la porte de chargement et doit être réglée par l'utilisateur. Lors du premier allumage, il est nécessaire de régler l'air primaire et secondaire en tenant compte que l'air primaire détermine la puissance de la chaudière et donc la quantité de bois à brûler ; l'air secondaire complète la combustion. Le réglage optimal du fonctionnement de la **BPI-Eco** s'obtient avec chaudière et cheminée "en température". En fonction du bois utilisé et de son humidité effective, tourner la porte ronde (dans le sens inverse des aiguilles d'une montre pour ouvrir et dans le sens des aiguilles d'une montre pour fermer) de manière à porter la flamme aux conditions optimales: orange - rose - blanc avec le centre qui tend vers le bleu.

**ATTENTION: Régulateur d'air secondaire à haute température! Utiliser des gants ou des équipements appropriés pour ne pas se brûler.**

### 5.4 NETTOYAGE (fig. 12)

Le nettoyage doit être effectué avec une certaine fréquence prévoyant le nettoyage

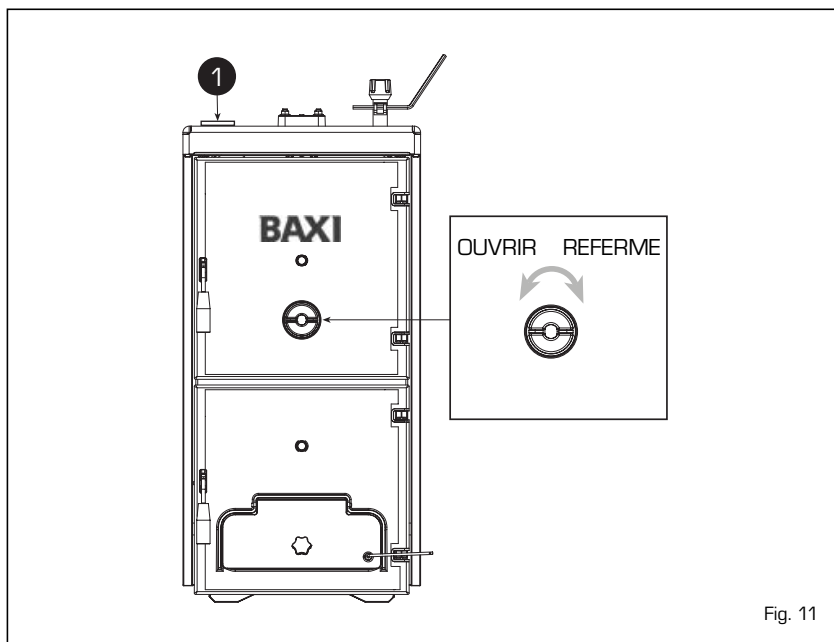


Fig. 11

des passages de la fumée, le nettoyage du cendrier en éliminant les cendres contenues dans la cuvette de collecte. Pour le nettoyage des passages de la fumée, utiliser un écouvillon spécial.

### 5.5 ENTRETIEN

N'effectuer aucune opération d'entretien, de démontage et d'élimination sans avoir au préalable correctement déchargé la chaudière.

Les opérations de déchargement ne doivent pas avoir lieu alors que l'eau se trouve à des températures élevées.

**ATTENTION: La soupape de sécurité de l'installation doit être vérifiée tous par un personnel technique qualifié en conformité avec les lois du pays de distribution et des instructions pour l'utilisation de la soupape de sécurité.**

**Dans le cas où l'installation est entièrement vidée et demeure inutilisée pendant un laps de temps prolongé, la vérification de la soupape de sécurité est obligatoire.**

**En cas de mauvais fonctionnement de la soupape de sécurité, quand un recalibrage s'avère impossible, il faut veiller au remplacement par une nouvelle soupape 1/2", calibrée à 3 BARS et conforme à la Directive PED 97/23/CEE.**

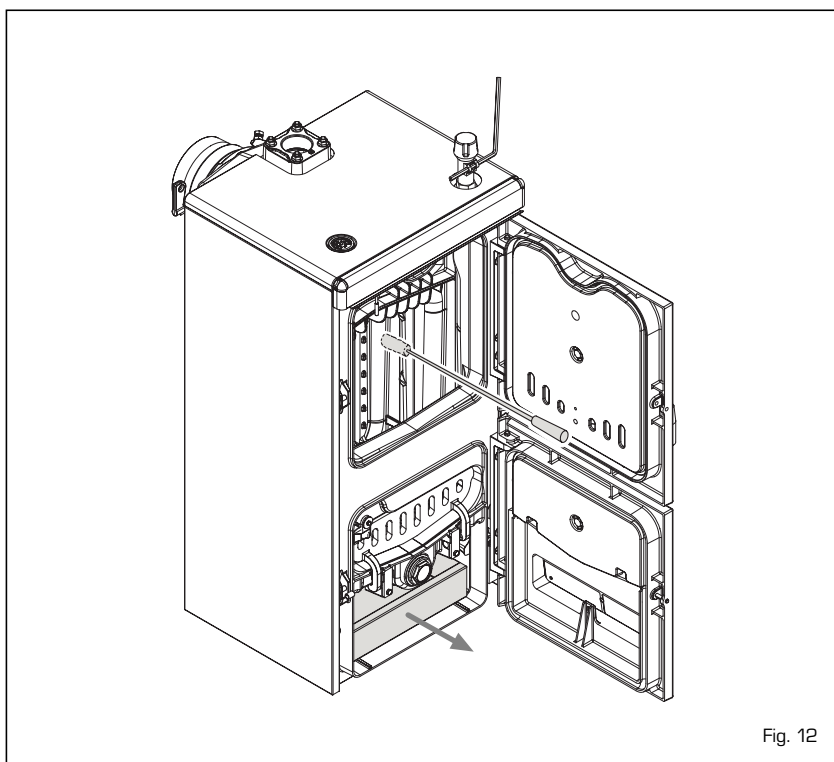


Fig. 12

## INDEX

<b>1</b>	<b>MAIN WARNINGS</b> .....	<b>30</b>
<b>2</b>	<b>SUPPLY</b> .....	<b>30</b>
<b>3</b>	<b>DIMENSIONAL TECHNICAL CHARACTERISTICS</b> .....	<b>31</b>
3.1	DESCRIPTION	
3.2	OVERALL DIMENSIONS	
3.3	TECHNICAL DATA	
3.4	PRESSURE DROP	
<b>4</b>	<b>INSTALLATION</b> .....	<b>32</b>
4.1	BOILER ROOM	
4.2	CONNECTION TO THE CHIMNEY	
4.3	CONNECTION TO THE SYSTEM	
4.4	ASSEMBLING THE ACCESSORIES	
4.5	ASSEMBLING THE CASING	
4.6	DRAUGHT REGULATOR	
4.7	SAFETY EXCHANGER	
4.8	HYDRAULIC CONNECTION DIAGRAMS	
<b>5</b>	<b>USE AND MAINTENANCE</b> .....	<b>36</b>
5.1	PRELIMINARY CHECKS BEFORE COMMISSIONING	
5.2	BOILER THERMOMETER	
5.3	AIR ADJUSTMENT	
5.4	CLEANING	
5.5	MAINTENANCE	

# 1 MAIN WARNINGS

The instruction manual is an integral part of the product and must be delivered to the user. Carefully read the warnings contained in the manual on installation, use and maintenance of the appliance. Carefully store the manual for future reference.

Installation must be carried out by qualified personnel in compliance with the standards in force and following the instructions provided by the manufacturer. Improper installation can damage persons or objects, which the company is not responsible for:

ble for:

Ensure that the product is intact. In case of doubt, do not use the appliance and contact the supplier. Packaging components must be disposed of in compliance with the standards in force.

Before any maintenance operation on the appliance, disconnect the power supply using the system switch.

In case of failure or malfunction, deactivate

the appliance avoiding any repair or direct intervention. Only refer to qualified technical personnel. Any repair must be carried out by using original spare parts only.

Failure to comply with that above can compromise the integrity of the system and single components, being a potential danger for the user's safety, which the company is not responsible for.

**Maintenance of the appliance and chimney is required at least once a year.**

# 2 SUPPLY

As indicated in fig. 1, the boiler is supplied in two different packaging:

- Cast iron boiler body with flue gas chamber and adjusting dampers, ash collecting tray and draught thermostatic regulator: A bag containing: 2 handles for the ports, one screw with bakelite knob for manually adjusting the air gate dumper; a contact spring for the thermometer bulb and a M6 lever to be fastened to the air gate dumper. "Test report" and

"Declaration of conformity" to be stored together with the documents of the boiler.

- Carton packaging with casing, thermometer and document kit. The document kit includes: instruction manual, warranty certification, BOILER TECHNICAL DATA plate and label module to apply on the declaration of conformity.

**ATTENTION: The BOILER TECHNICAL**

**DATA plate included in the document kit is adhesive and must be applied on a side of the casing by the installer.**

**The serial number of the iron case body is indicated on the riveted plate on the rear upper side of the body.**

**To facilitate transport, the load and drain of the boiler are placed on the upper side and are equipped with lifting hooks.**

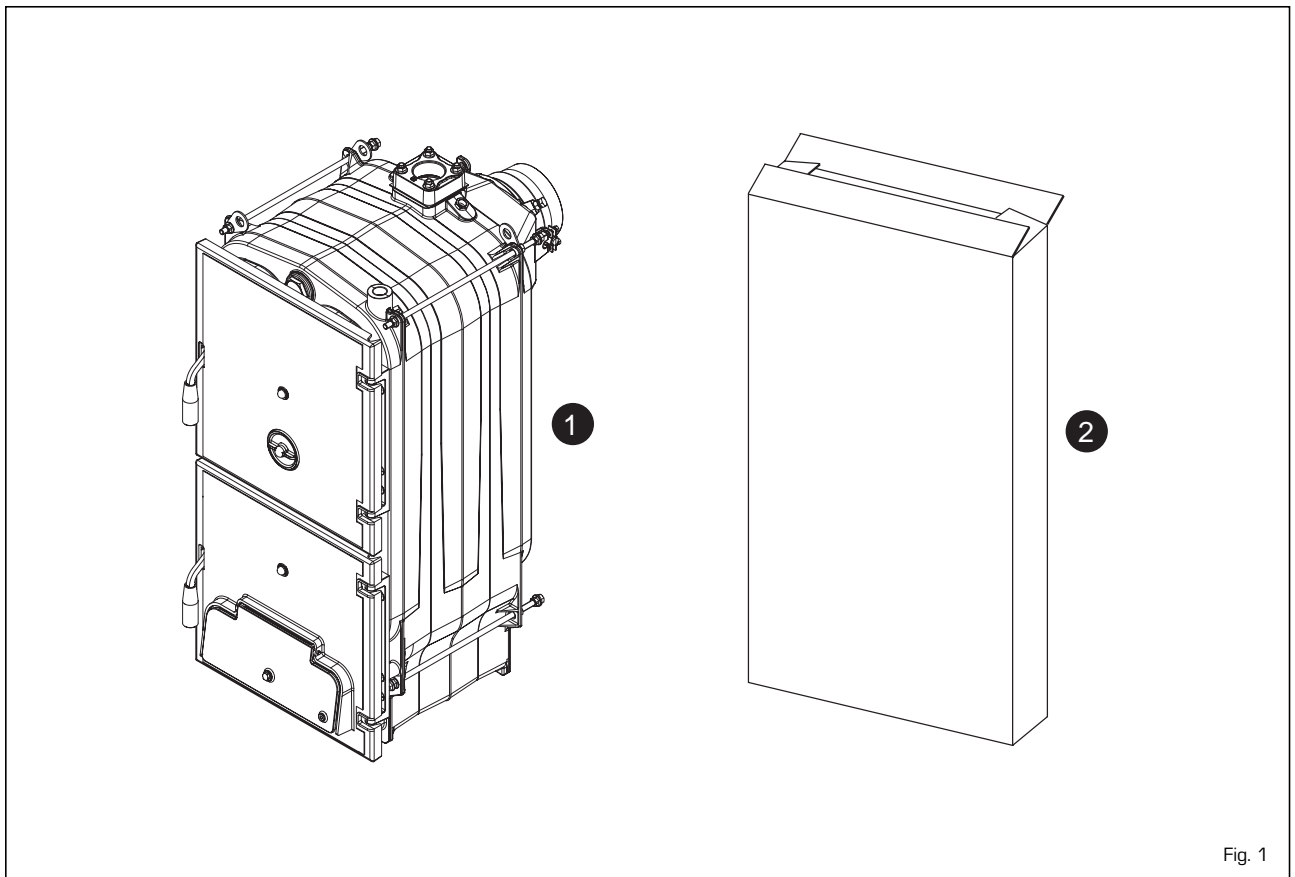


Fig. 1

### 3 TECHNICAL AND DIMENSIONAL CHARACTERISTICS

#### 3.1 DESCRIPTION

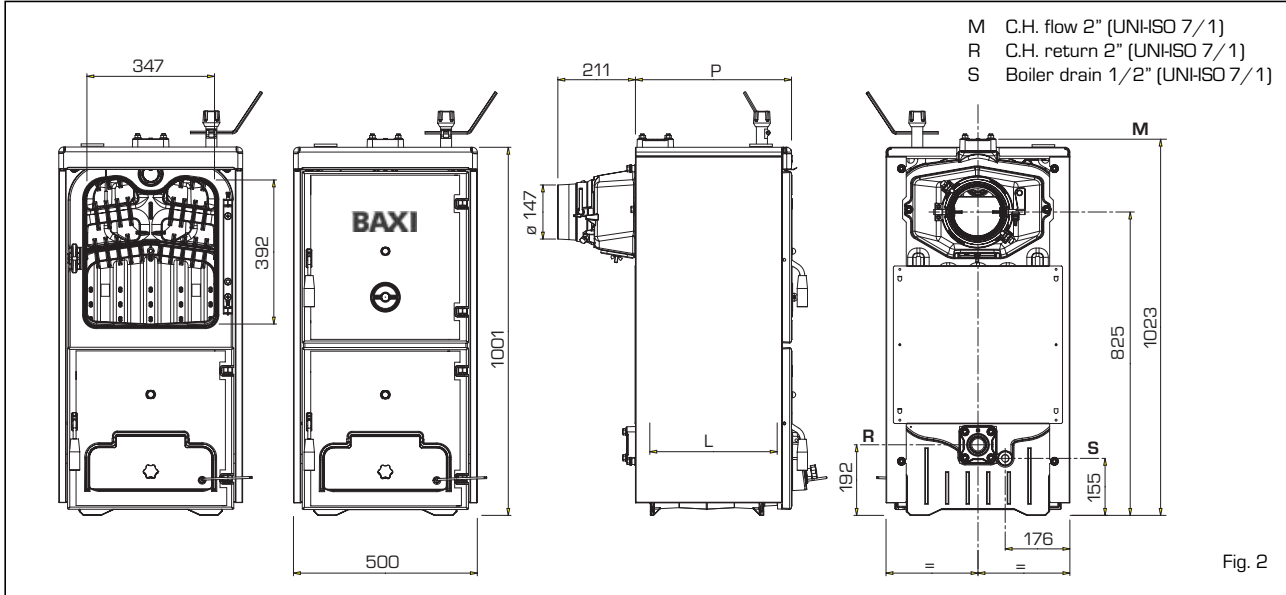
Wood is an alternative source of energy and it is also precious; therefore, use it in

the best way using suitable technologies for combustion.

Iron cast and traditional combustion wood boilers **BPI-Eco** are designed to ensure

maximum thermal yield optimising draught. The boilers are in compliance with PAD Directive 97/23/EEC and Standard EN 303-5.

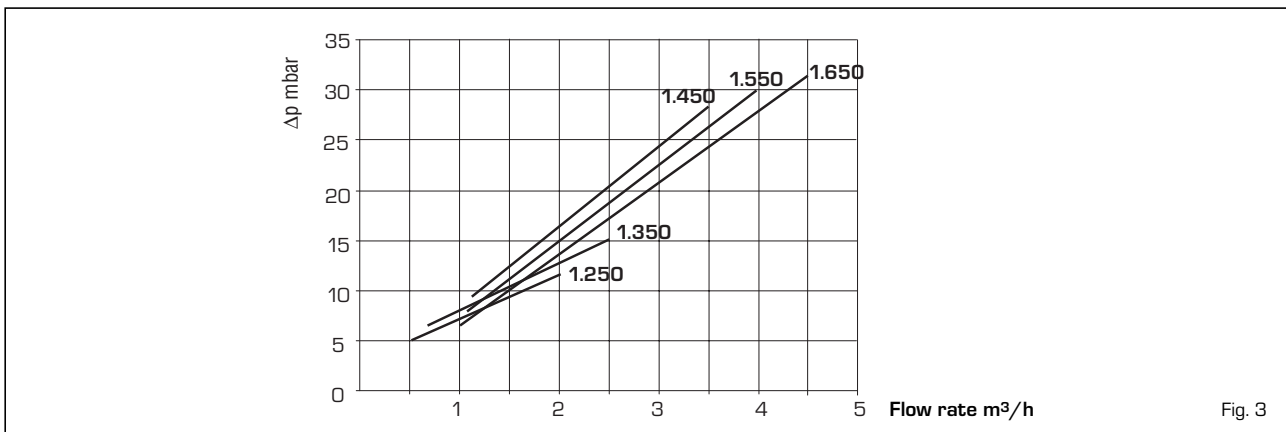
#### 3.2 OVERALL DIMENSIONS (fig. 2)



#### 3.3 TECHNICAL FEATURES

BPI-Eco		1.250	1.350	1.450	1.550	1.650
Coal-fired thermal output	kW	23.0	34.0	45.0	56.0	67.0
Maximum power at wood	kW	20.0	30.0	40.0	49.0	58.0
Wood load thermal output	kW	14.0	20.5	27.5	34.0	40.0
Performance class EN 303-5		1	1	1	1	1
Duration of a coal-fired	h	≥ 4	≥ 4	≥ 4	≥ 4	≥ 4
Duration of a wood load	h	≥ 2	≥ 2	≥ 2	≥ 2	≥ 2
Load volume	dm <sup>3</sup>	42,7	66,4	90,2	113,9	137,7
Minimum chimney depression	mbar	0.08	0.10	0.12	0.13	0.15
<b>Dimensions</b>						
P (depth)	mm	425	575	725	875	1025
L (combustion chamber depth)	mm	346	496	646	796	946
Number of elements	n°	3	4	5	6	7
Max. operating temperature	°C	95	95	95	95	95
Min. temperature of water returned to the plant	°C	50	50	50	50	50
Max working pressure	bar	4	4	4	4	4
Test pressure	bar	6	6	6	6	6
Boiler capacity	l	30	39	48	57	66
Weight	kg	226	288	350	412	474

#### 3.4 HEAD LOSSES (fig. 3)



## 4 INSTALLATION

### 4.1 BOILER ROOM

Check that the room has the requirements and features in accordance to the rules in force. Furthermore, the room should be aired, in order to have a regular combustion. Therefore it is necessary to practice some openings in the walls of the room, which correspond to the following requirements:

- They should have a free section of at least 6 cm<sup>2</sup> for each 1,163 kW (1000 kcal/h). The minimum opening section shouldn't be smaller than 100 cm<sup>2</sup>. The section can also be calculated, using the following ratio:

$$S = \frac{Q}{100}$$

where "S" is expressed in cm<sup>2</sup>.

"Q" is expressed in kcal/h

- The opening should be situated on the lower part of an outer wall, preferably on the opposite of the one for the combustion gas discharge.

#### 4.1.1 Positioning in the power station (fig. 4)

The boiler must be installed on a non-combustion base.

Once the boiler has been installed, it must be horizontal and stable, in order to reduce any vibrations and noise.

Always leave free space behind the boiler, so as to allow opening and maintenance on the fan.

**CAUTION: The minimum distances indicated in the figure are bounding and only refer to models with power exceeding 35 kW.**

### 4.2 CONNECTION TO THE FLUE

A flue should correspond to the following requirements:

- It should be of waterproof material and

resistant to temperature of smokes and related condensations.

- It should be of a sufficient mechanical resistance and a weak thermal conductivity.
- It should be perfectly hermetic in order to avoid cooling of the flue.
- It should have the most possible vertical process and the terminal part should have a static aspirator, which assures an efficient and constant discharge of the combustion product.
- In order to avoid the wind creating a very high pressure around the chimneypot, so that it prevails on the ascensional force of the combustion gas, it is necessary that the discharge orifice hangs over at least 0,4 meters of whatever structure adjacent the chimney itself (including the roof ridge) of at least 8 meters.
- The flue shouldn't have a diameter inferior to the boiler connection; for flues with square or rectangular sections, the internal section should be higher than 10% compared to the boiler connection one.
- The net section of the flue can be obtained from the following ratio:

$$S = K \frac{P}{\sqrt{H}}$$

S section resulting in cm<sup>2</sup>

K reduction coefficient:

- 0,045 for wood
- 0,030 for carbon

P boiler capacity in kcal/h

H height of the chimney in meters measured from the flame axis at the exhaust of the chimney in the atmosphere. For the dimensioning of the flue you should consider the effective height of the chimney in meters, measured from the flame axis at the top, diminished with:

- 0,50 m for each direction changing of the connection tube between boiler and flue;
- 1,00 m for each horizontal development meter of the connection itself.

### 4.3 CONNECTION OF THE PLANT

The connections should be easily disconnected by means of pipelines with revolving joints. It is always advisable to assemble suitable interception shutters on the piping of the heating installation.

**CAUTION: It is obligatory to assemble safety valves on the system not included in supply.**

#### 4.3.1 Filling the system

**Before connecting the boiler, it is good practice to make water circulate inside the pipes to remove any foreign body that can compromise the proper operation of the apparatus.**

The filling operation must be carried out slowly to allow air bubbles to exit from the specific vents placed on the heating system.

In closed circuit heating systems, the cold loading pressure of the system and the pre-inflating pressure of the expansion tank must correspond, or at least not be lower than the height of the system static column (e.g., for a 5 m static column, the pre-load pressure of the tank and the load pressure of the system must correspond to the minimum value of 0.5 bars, at least).

#### 4.3.2 Features of the feed water

The heating circuit supply water must be treated in compliance with Standard UNI-COI 8065.

Remember that even small deposits of few millimetres thick cause a considerable over-heating of the boiler walls, resulting in serious consequences.

THE TREATMENT OF THE WATER USED FOR THE HEATING INSTALLATION IS ABSOLUTELY NECESSARY IN THE FOLLOWING CASES:

- Very vast plants (with high water contents).

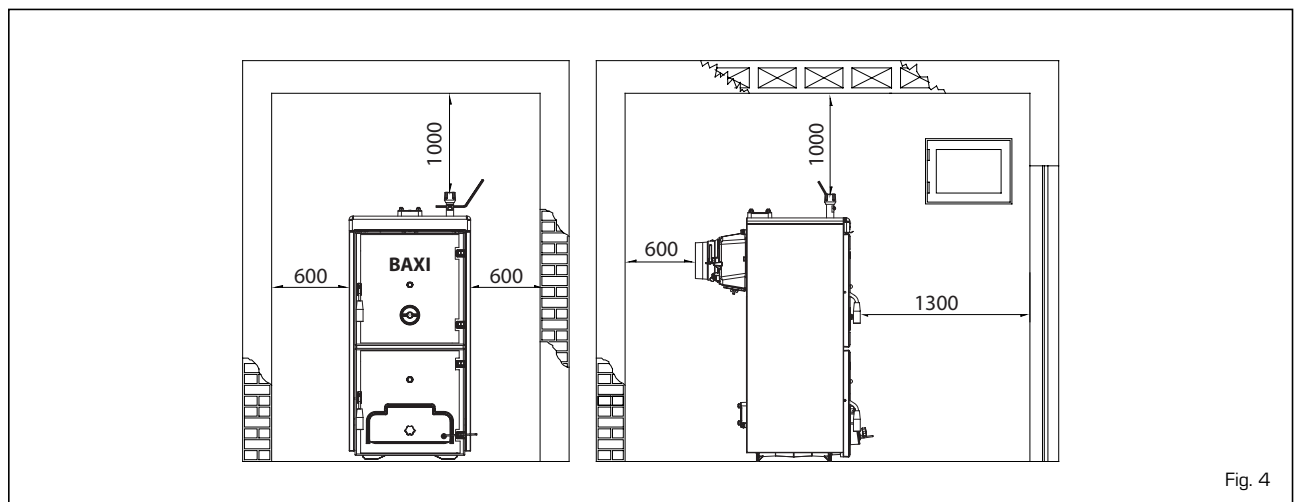


Fig. 4



- Frequent replenishment water inlets in the plant.
- If the partial or total emptying of the plant should be necessary.

**4.4 ASSEMBLING THE ACCESSORIES (fig. 5 - fig. 5/a)**

The port closing handles and the screw with knob for the air gate damper regulation is supplied separately, as they can be damaged during transport.

Both the handles and the screw with knob are contained in nylon bags inside the ash collecting tray.

To assemble the handles, proceed in the following way (fig. 5):

- Take a handle (1), insert it in the load port slot (2) and insert the roll (3) inside the handle hole; block the handle by inserting the elastic split pin (4).
- Carry out the same operation for the handle of the ash-pit port.

To assemble the screw with knob, proceed in the following way (fig. 5/a):

- Remove screw M8 x 60 that fastens the air gate damper to the ash-pit port and tighten the screw with Bakelite knob (1) supplied. Place the blind nut with cap (2)

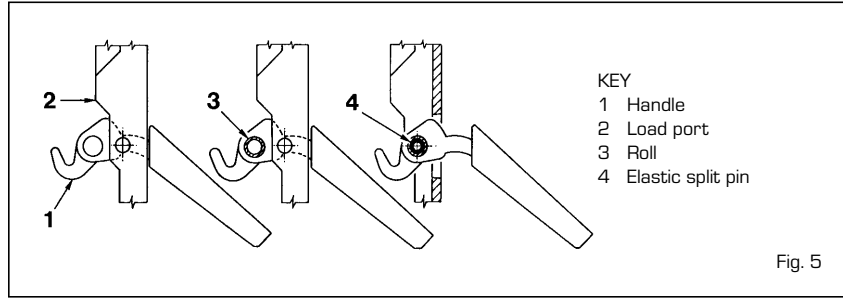


Fig. 5

at the end of screw M 10.

- Fasten lever M6 (3) to the air gate damper placing it in a horizontal direction on the right. The lever has an opening at its end, where the chainlet of the thermostatic regulator will be connected.

**4.5 ASSEMBLING THE CASING (fig. 6)**

From the rear of the boiler, on two upper tie rods, three nuts are tightened: the second and the third nut serve to place correctly the lateral sides of the casing. On the lower tie rods, both in the front and rear side of the boiler, two nuts are tightened, one of which is used to block the side

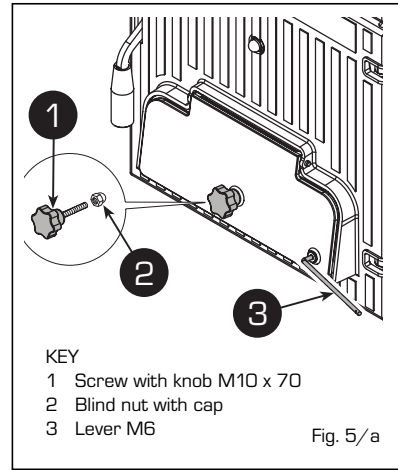


Fig. 5/a

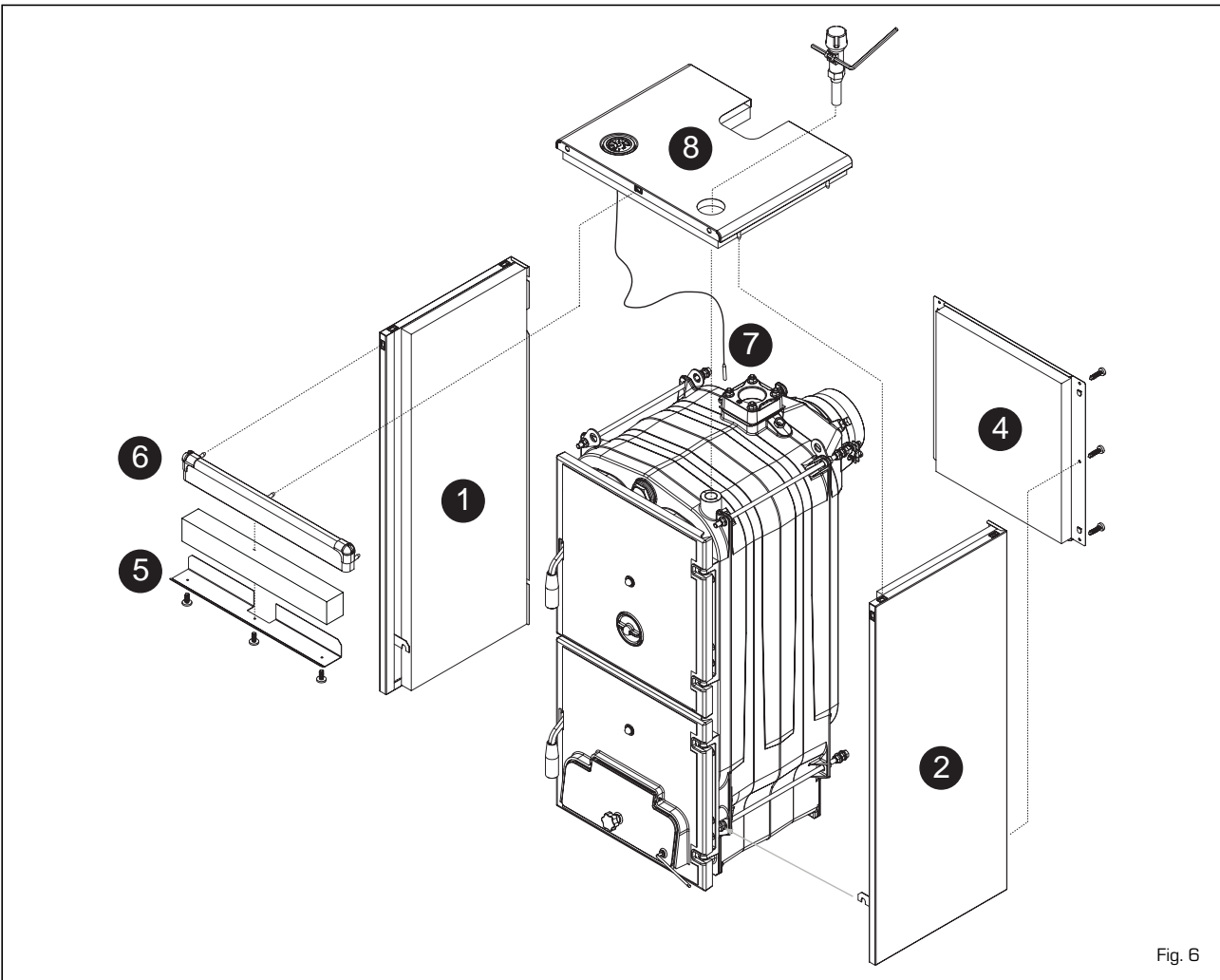


Fig. 6

support brackets.

The assembly of the casing components must be carried out in the following way:

- Unscrew with some rotations the second or third nut of each tie rod.
- Connect the left side (1) on the lower and upper tie rod of the boiler and adjust the position of the nut and lock-nut of the upper tie-rod.
- Block the side by tightening the locknuts.
- In order to assembly the right side (2) proceed in the same way.
- Connect the rear panel (4) introducing the two splines in the vents obtained on each side and lock it with self-threading screws.
- The protection deflector (5) is fixed to the control panel (6) with three self-threading screws. Insert the mineral wool between the two components.
- Fasten the front panel (6) using the pressure pins.
- Unwind the capillary of the thermometer (7) and introduce it in the left sheath of the rear head introducing the contact spring which must be cut at about 45 mm. The thermometer cable must be placed above the insulation and must not contact directly the iron cast body.
- Fasten the cover (8) to the sides of the boiler using the pressure pins.
- Apply the BOILER TECHNICAL DATA adhesive plate on the right or left side of the covering, so as to be legible when the appliance is installed.

**NOTICE: Store the "Test report" and "Declaration of conformity" placed in the combustion chamber together with the documents of the boiler.**

#### 4.6 DRAUGHT REGULATOR WITH THERMOSTATIC OPERATION

By means of the draught regulator with thermostatic operation, a continuous variability of the air introduced in the boiler furnace can be obtained.

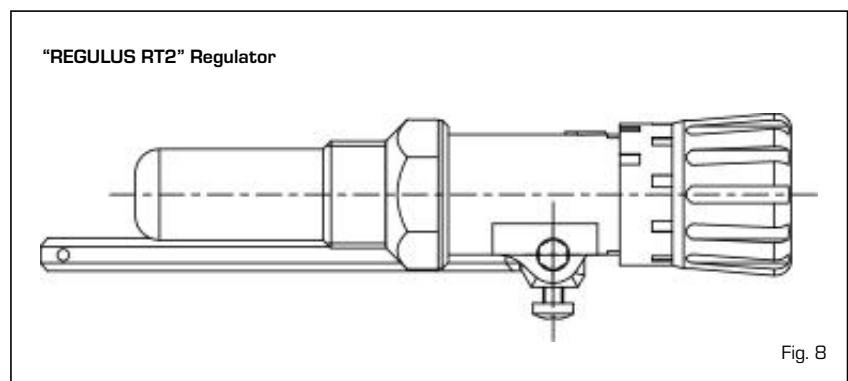
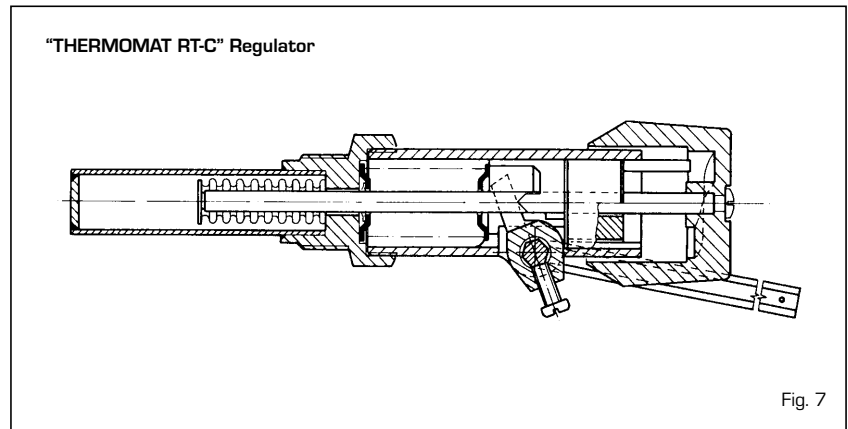
By means of a connecting chainlet, this regulator acts on the lower primary air intake port.

Once the set temperature has been reached, the regulator decreases the opening of the air intake port automatically, so to slow down the combustion and prevent over-heating. In order to optimise the combustion on the upper load port, place a round adjusting port that distributes the secondary air countercurrent compared to the path of the combustion products.

This process further increases the yield and allows exploiting the combustion more effectively. Two types of thermostatic regulators can be assembled on the boilers.

##### 4.6.1 "THERMOMAT RT-C" Regulator (fig. 7)

The "Thermomat" regulator is equipped



with a thermosetting resin knob of an adjustment field from 30 to 100 °C.

Screw the regulator on the 3/4" opening of the anterior head and orientate the red index on the upper part.

The lever with the chainlet should be introduced in the regulator holder after having assembled the instrument holder board and after having removed the plastic lock.

If the joint is taken out, which fixes the lever with the chainlet, take care in assembling it again in the same position.

After having placed the knob at 60°C, block the lever with the chainlet in a slightly inclined position downwards, so that the chainlet will be in axis with the air gate damper.

For the adjustment of the "Thermomat", which essentially consists in the determination of the chainlet length, proceed in the following way:

- Place the knob at 60°C.
- Switch on the boiler with opened air gate damper.
- When the water temperature of 60° C is reached in the boiler, fix the chainlet in such a way on the lever of the air gate damper, in order to obtain an opening of about 1 mm.
- Now the regulator is calibrated and it is possible to choose the desired operating temperature by rotating the knob.

##### 4.6.2 "REGULUS RT2" Regulator (fig. 8)

The adjustment field is included between 30

and 90°C (fig. 8). Follow the same instructions of the "Thermomat" regulator for the assembly and the activation.

#### 4.7 SAFETY EXCHANGER

The safety exchanger is supplied upon request with a kit:

- code 8105200 for **BPI-Eco 1.250/1.350/1.450**
- code 8105201 for **BPI-Eco 1.550/1.650**.

The kit must be used on closed expansion tank systems with power lower than 35 kW. Its function is to cool the boiler in case of over-temperature, by using a thermal discharge valve connected to the exchanger inlet hydraulically.

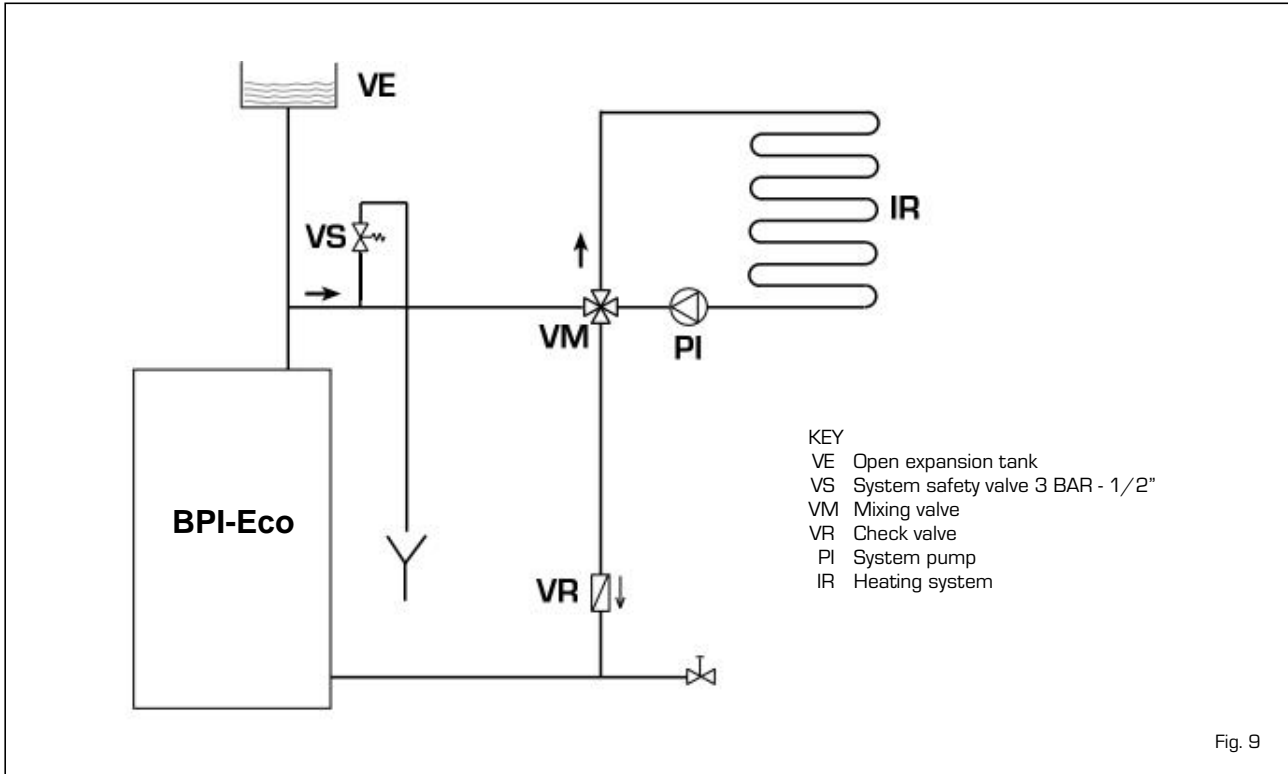
In correspondence to the exchanger outlet, place one drainpipe with funnel and a siphon that drive to a suitable discharge.

The discharge must be visible for inspection.

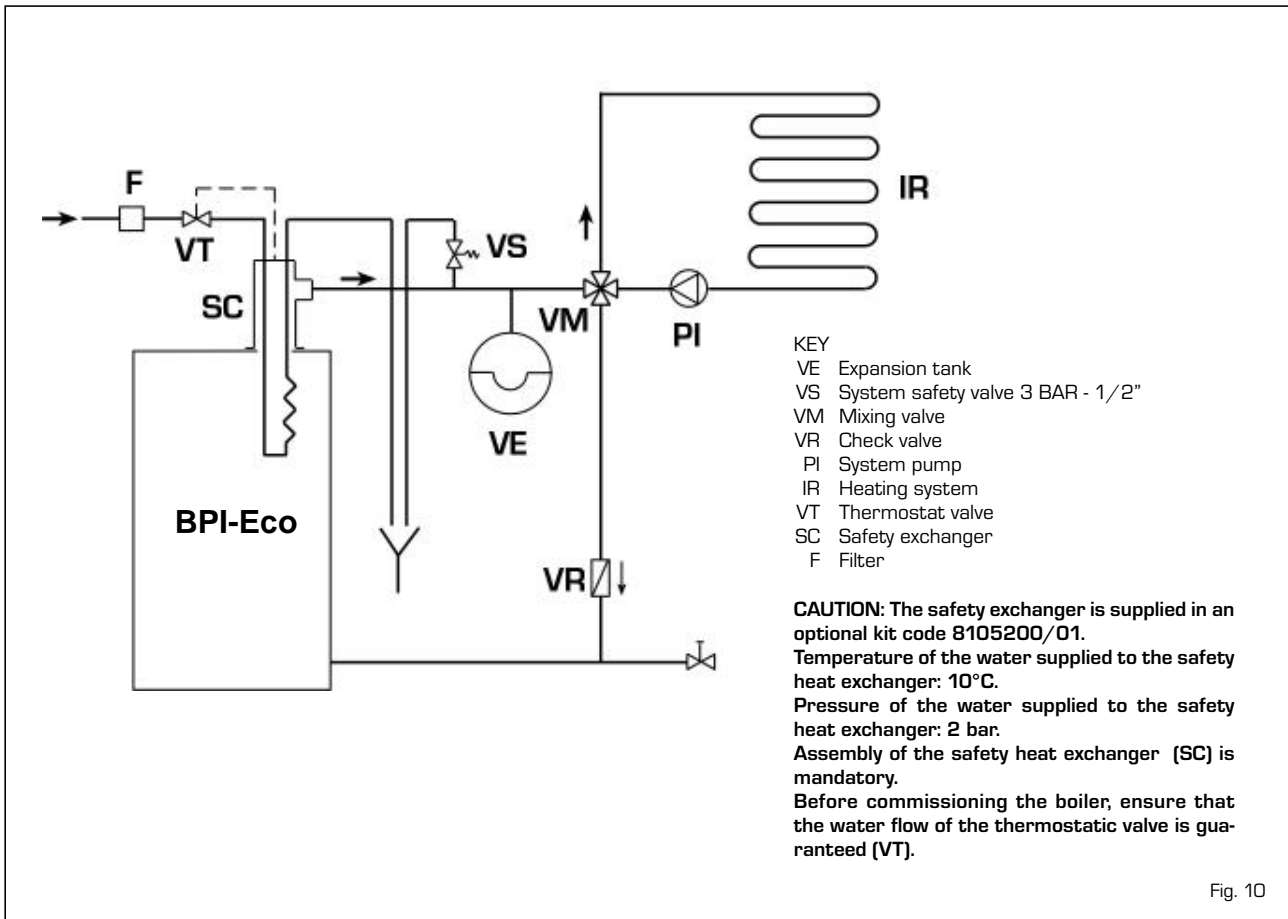
**ATTENTION: Failure to comply with this precaution, a possible activation of the thermal discharge valve can damage persons, animals and objects, which the manufacturer is not responsible for. Before commissioning the boiler, ensure that the water flow of the thermal discharge valve is guaranteed.**

4.8 HYDRAULIC CONNECTION DIAGRAMS

4.8.1 Open expansion tank system (fig. 9)



4.8.2 Closed expansion tank system and safety exchanger with thermostatic valve (fig. 10)



## 5 USE AND MAINTENANCE

### 5.1 PRELIMINARY CHECKS BEFORE COMMISSIONING

Before commissioning the boiler, comply with the following instructions:

- The system connected to the boiler should be with open expansion tank system (fig. 9).
- The pipe connecting the boiler to the expansion tank must have a suitable diameter in compliance with the standards in force.
- The heating pump must always run during the boiler operation.
- The operation of the pump must never be interrupted by an environment thermostat.
- If the system is equipped with 3 or 4-way mixing valve, this must always be opened towards the system.
- Ensure that the draught regulator runs regularly and there are no obstructions that block the automatic operation of the air gate dumper.

### 5.2 BOILER THERMOMETER (fig. 11)

Indicates the temperature of the boiler water (pos. 1).

### 5.3 AIR ADJUSTMENT (fig. 11)

The primary air is adjusted automatically by means of a thermostatic valve; on the other hand, the secondary air is adjusted by means of a round port placed on the upper side of the load port and must be adjusted by the user.

At the first start-up, the primary and secondary air must be adjusted, considering that the primary air determines the boiler power and, therefore, the amount of wood that is burnt and the secondary air completes the combustion.

The optimal regulation of the **BPI-Eco** operation is reached when both the boiler and chimney will be "in temperature".

Depending on the wood used and its humidity, rotate the round port (anti-clockwise to open and clockwise to close) so to take the flame to optimal conditions: orange-pink-white with a blue centre.

#### CAUTION:

**Secondary air regulator with high temperatures!**

**Use gloves or suitable equipment to not get burned.**

### 5.4 CLEANING (fig. 12)

Cleaning operations must be carried out frequently, by cleaning, besides the flue channels, also the ash-pit port, removing the ash in the collecting tray.

For cleaning the flue channels, use a specific scraper.

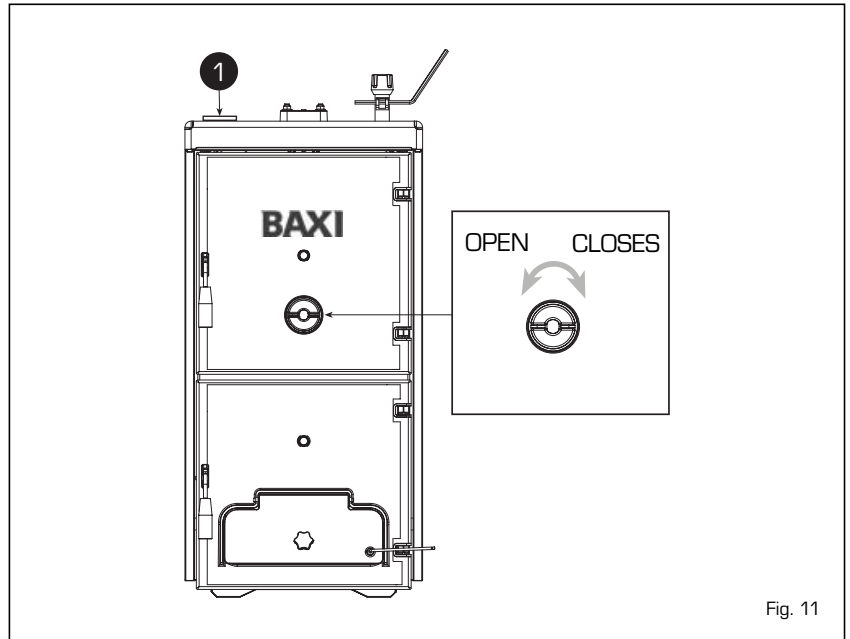


Fig. 11

### 5.5 MAINTENANCE

Do not perform any maintenance work, dismantling or removal of parts without properly emptying the boiler first.

The boiler must not be emptied when the water is hot.

**CAUTION:** The safety valve on the system must be inspected by technically qualified personnel in accordance with the laws of

the country of distribution and instructions for use of the safety valve.

If the system is completely emptied and remains unused for some time, the safety valve must be inspected before it is used again.

If the safety valve should malfunction and cannot be re-calibrated, replace it with a new 1/2" valve calibrated to 3 BAR and conforming with Directive PED 97/23/CEE.

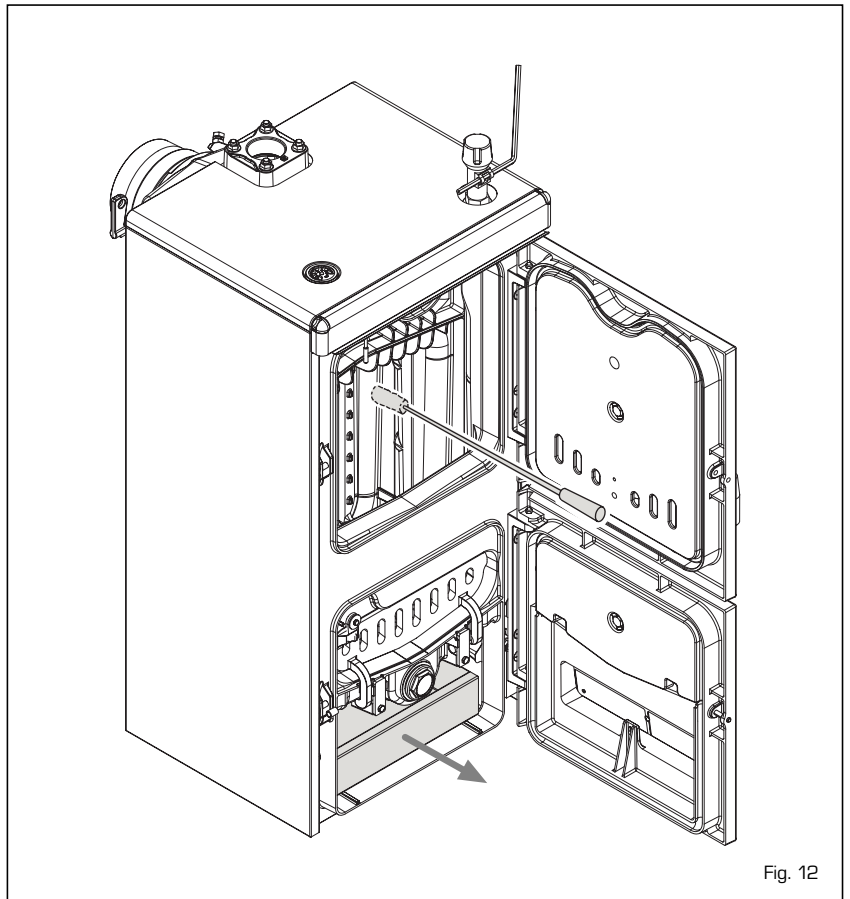


Fig. 12







---

# BAXI S.p.A.

36061 BASSANO DEL GRAPPA (VI) ITALIA

Via Trozzetti, 20

Servizio clienti: Tel. 0424 - 517800 - Telefax 0424/38089

[www.baxi.it](http://www.baxi.it)

Ediz. 1 - 01/2014

codice 6113772