

PIVOT

PDOP1 + *PPS*
PDOP2 + *PPS*

INSTALLATION INSTRUCTIONS

MONTAGEANLEITUNG

INSTRUKCJA MONTAŻU

SZERELÉSI UTASÍTÁS

ІНСТРУКЦІЯ ПО МОНТАЖУ

ІНСТРУКЦІЯ З МОНТАЖУ

УПЪТВАНЕ ЗА МОНТАЖ

INSTRUCCIONES DE MONTAJE

INSTRUCTIONS DE MONTAGE

INSTRUCȚIUNI DE MONTAJ

MONTÁŽNY NÁVOD

MONTÁŽNÍ NÁVOD

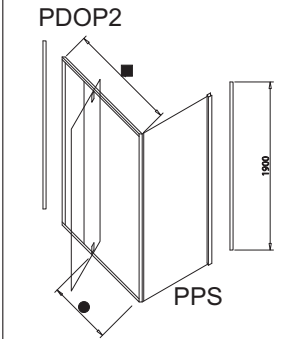
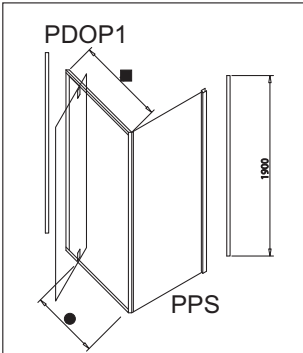


+

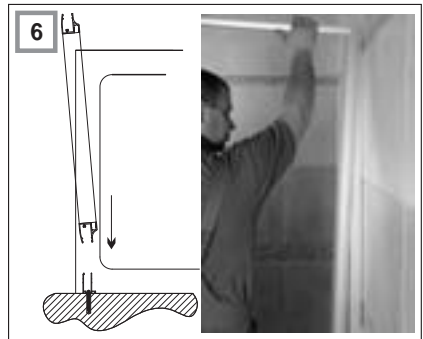
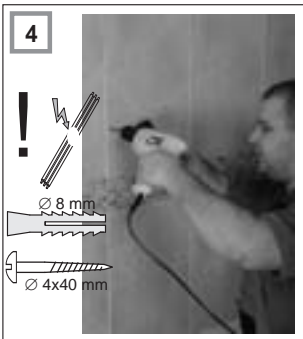
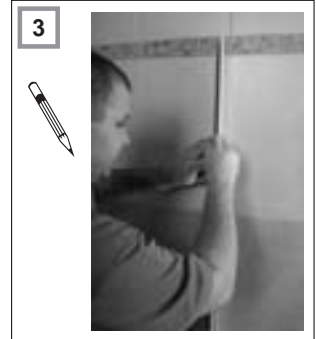
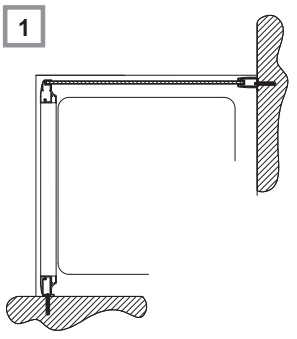
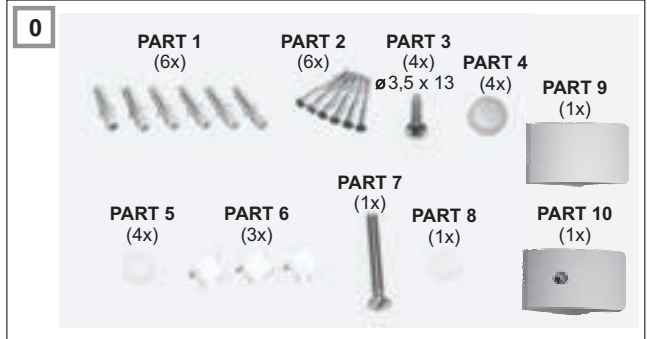


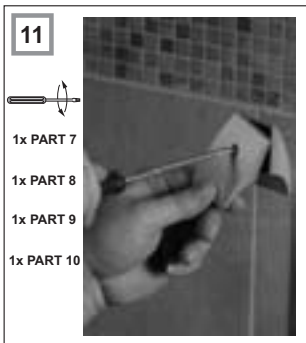
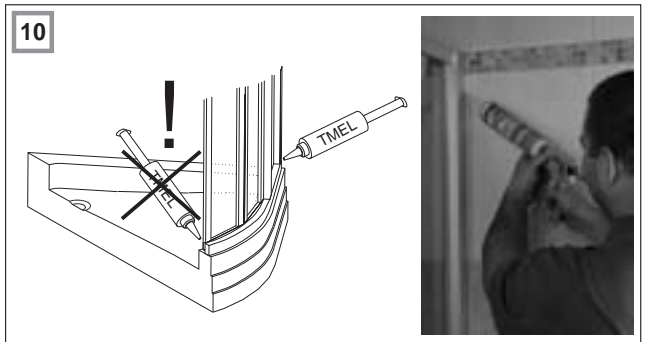
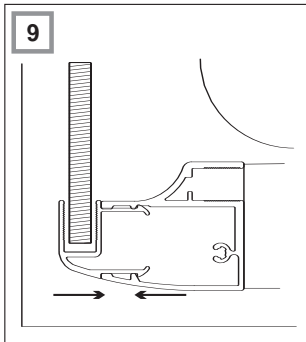
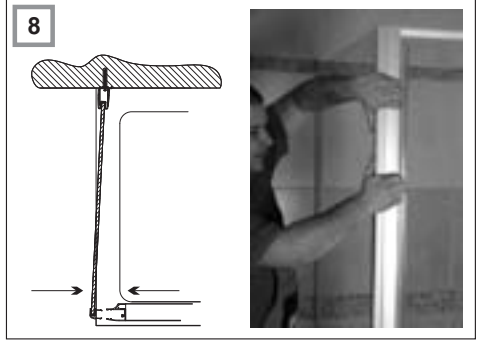
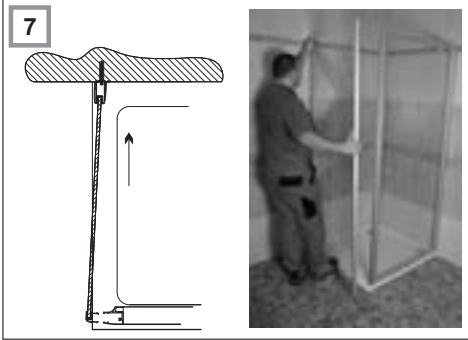

AntiCalc

RAVAK[®]



	■	●
PSS 80	770 - 795	x
PSS 90	870 - 895	x
PSS 100	970 - 995	x
PDOP1 80	769 - 794	492
PDOP1 90	869 - 794	592
PDOP2 100	969 - 994	492
PDOP2 110	1069 - 1094	592
PDOP2 120	1169 - 1194	592





0. Content of the mounting package.
1. Turning pivot shower door one-part, two-part can be combined with one or two fixed walls of a corresponding width.
2. Level the fixing profile into a perpendicular line using a water level. Mark the location of the profiles clearly on the wall.
3. Encircle the holes for mounting.
4. Bore a hole and hammer in a wall plug 8 mm diameter. Beware of the electric lines, water and gas pipes under the plaster.
5. Screw on the fixing profiles on the wall using screws 4/40 mm.
6. Slide the shower door into the profile, which is already mounted.
7. Slide the fixed wall into the profile, which is already mounted.
8. Position the corners of the products in a way, so that they could click into place.
9. Click with force.
10. Apply a silicone sealant on the seating area of the shower body and the shower tray. Always fill the gap between the product and the shower tray only from the outside, fill the vertical gap by the wall in the same way. The areas prepared for filling must be dry, firm and clean.
11. The handle is adjustable.
12. If necessary, it is possible to readjust the turning pivot shower door.
13. View of the assembled product.
14. A,B...→G

IMPORTANT!

When maintaining the shower bath, only wipe the painted parts, glass and plastic, using a fine cloth and normal household detergents. Never use abrasive pastes, solvents, acetones or similar substances. The manufacturer is not responsible for damage caused by inappropriate use, installation or maintenance of the product. The manufacturer is entitled to continuous innovation of the product. For all other information concerning the mounting, use and maintenance, ask your salesperson. The guarantee is 24 months from the date of sale. We recommend the use of the RAVAK SERIES of speciality chemicals: RAVAK ANTICALC CONDITIONER - is a preparation which perfectly renews and maintains all the qualities of the RAVAK ANTICALC protective coating; RAVAK CLEANER - works to remove old and dried-on debris from glass surfaces, shower frames, enamel and acrylic bathtubs, washbasins and water taps; RAVAK DESINFECTANT - is a special preparation with considerable anti-bacterial and anti-fungal effects.

Ecologically dispose of the packaging materials and after the service life of the radiator is finished, properly dispose of the radiator as well. The reusable parts of the packaging materials such as the carton, tape and PE foil can be reused again instead of recycling them. The non-recyclable parts of the packaging and later, the radiator itself should be disposed of in a safe and proper manner according to law. Recycle the metal parts of the radiator by taking it to the proper recycling area.

D

MONTAGEANLEITUNG

PDOP1 + PPS
PDOP2 + PPS

0. Der Inhalt des Montagepakets.
1. Duschschwingtür - einteilig, zweiteilig kann mit einer oder zwei Seitenwänden der entsprechenden Breite kombiniert werden.
2. Gleichen Sie das Wandanschlussprofil in die vertikale Lage mit der Wasserwaage ab. Markieren Sie die Position der Profile deutlich an die Wand.
3. Zeichnen Sie die Löcher für die Befestigung an.
4. Bohren Sie eine Öffnung und schlagen Sie ein Dübel mit einem Durchmesser von 8 mm ein. Geben Sie Acht auf die Strom-, Wasser- und Gasleitungen unter dem Verputz.
5. Schrauben Sie die Wandanschlussprofile an die Wand mit Schrauben 4/40 mm an.
6. Schieben Sie die Duschschwingtür in das Wandanschlussprofil, das bereits befestigt ist, an.
7. Schieben Sie die Seitenwand in das Wandanschlussprofil, das bereits befestigt ist, an.
8. Stellen Sie die Ecken der Produkte derart, damit sie eingeschnappt werden könnten.
9. Schnappen Sie kräftig ein.
10. Tragen Sie das Silikondichtungsmittel an die Sitzfläche des Duschaufbaues und der Duschwanne auf. Dichten Sie die Fuge zwischen dem Produkt und der Duschwanne nur von außen. Die senkrechte Fuge bei der Wand wird genauso verkittet. Die für das Kitten vorbereiteten Flächen müssen trocken, fest und sauber sein.
11. Der Griff ist einstellbar.
12. Wenn notwendig, eine Möglichkeit der Umeinstellung der Duschschwingtür.
13. Ansicht des zusammengestellten Produktes.
14. A,B...→G

BITTE BEACHTEN SIE:

Ein dauerhaft schönes Aussehen aller beschichteten Teile, der Gläser und der Kunststoffteile erfordert keine besonderen Pflegemaßnahmen. Ein leichtes Abwischen mit einem weichen Tuch und üblichen Haushaltsreinigern genügt. Bitte zur Reinigung keine lösemittelhaltigen Reiniger, Azeton, Schleifpasten oder ähnlich aggressive Mittel verwenden. Die Produkte sind für die Verwendung im Innenbereich vorgesehen. Der Hersteller haftet nicht für Schäden und Folgeschäden, die durch unsachgemäßen Gebrauch, fehlerhafte Montage oder Pflege verursacht worden sind. Der Hersteller empfiehlt: RAVAK ANTICALC CONDITIONER - ist Mittel, welcher perfekt herstellt wieder und erholt alle forderne Beschaffenheit der Oberflächenschutzschicht RAVAK ANTICALC; RAVAK CLEANER - dienzum beseitigen alter Schmutz aus der Oberfläche Glas, Rände der Duschgleitsecke, emailierten und akrylatischen Duschwanne, Waschbecken und Wasserleitungsbatterie; RAVAK DESINFECTANT - ist specialische Schaubermittel mit antibakterie und gegen Schimmel . In jedem Fall ist die Haftung des Herstellers auf grobe Fahrlässigkeit und Vorsatz beschränkt. Der Hersteller gewährt eine Garantie von 24 Monaten ab Verkaufsdatum. Weitere Informationen erhalten Sie über Ihren Verkäufer.

0. Materiały do montażu.
1. Drzwi obrotowe, jedno i dwu częściowe można wymiarami dopasować do szerokości ścian.
2. Ustawiając profil zrównamy do zwisłej pozycji, węglóg poziomnicy. Pozycję profilu wyraźnie oznaczymy na ścianie.
3. Oznaczymy otwory do przymocowania.
4. Wywiercimy otwór i władamy kołki rozporowe o rozmiarze 8 mm. Uwaga na przewody elektryczne, wodę i gaz które są w ścianie.
5. Przykręcamy profil montażowy do ściany z pomocą śrub rozmar 4/40 mm.
6. Drzwi prysznicza wsuwamy na profilu montażowy.
7. Stałą ścianę wsuniemy do profilu który jest już przymocowany.
8. Ustawimy rogi produktu tak, żeby się mogły złączyć.
9. Siłą te rogi połączymy.
10. Część powierzchni kabiny prysznicza i brodzika uszczelniamy masą silikonową y masą uszczelniającą silikonową. Szczeliny między kabiną prysznicową, brodzikiem a ścianami na której jest montowana uszczelnij tylko z zewnętrznej strony. Powierzchnia do uszczelniana musi być czysta i sucha.
11. Uchwyt można dowolnie ustawiać.
12. W razie konieczności zmiany miejsca zabudowy kabiny prysznicowej i brodzika, jest możliwość demontażu tego urządzenia i instalacji w inne miejsce.
13. Podgląd na zestawiony produkt.
14. A,B...→G

KONSERWACJA!

Konserwacja polega wyłącznie na przecieraniu elementów lakierowanych, szyb i elementów z plastiku miękką szmatką z materiału z wykorzystaniem zwykłych środków czystości stosowanych w gospodarstwie domowym. Należy unikać stosowania past polerujących, rozpuszczalników, acetonu itp. Producent zaleca używanie środków: RAVAK ANTICALC CONDITIONER jest preparatem, który doskonale odnawia, utrzymuje wszystkie wymagane właściwości warstwy ochronnej RAVAK ANTICALC; RAVAK CLEANER służy do oczyszczania starych zabrudzeń z powierzchni szkła, stelaży brodzików, emaliowanych i akrylowych wanien, umywalk i baterii naściennych; RAVAK DESINFECTANT to specjalny środek czystości o właściwościach antybakteryjnych i grzybobójczych. Producent nie odpowiada za szkody spowodowane niewłaściwym użytkowaniem, montażem lub pielęgnacją wyrobu. Jeżeli montażu wyrobu dokonała specjalistyczna firma posiadająca certyfikat montażu produktów RAVAK, termin gwarancji wynosi 24 miesiące, w pozostałych przypadkach termin gwarancji określa karta gwarancyjna dołączona do produktu lub Kodeks Cywilny. Wszystkie szczegółowe informacje dotyczące montażu i konserwacji uzyskacie Państwo u swego sprzedawcy.

Postępowanie z materiałami opakowaniowymi po zakończeniu montażu:

Nadające się do dalszego przetworzenia materiały opakowaniowe jak karton, taśma klejąca lub PE folię należy oddać do recyklingu. Nie poddające się przetworzeniu elementy opakowania, po jego wykorzystaniu, należy unieszkodliwić w sposób bezpieczny i zgodny z obowiązującymi przepisami o odpadach. Po zakończeniu się żywotności wyrobu dające się przetworzyć elementy (np. metal) należy poddać recyklingowi.

0. Szerelőcsomag tartalma.

1. Az egy- és kétrészes nyíló zuhanyajtókat kombinálni lehet egy, vagy két megfelelő méretű fix fallal.
2. Vízmérték segítségével egyenesítse ki a szerelőprofil függőleges egyenessé. Jelölje be a falra jól láthatóan a profil helyzetét.
3. Rajzolja körbe a rögzítéshez szolgáló nyílásokat.
4. Fúrja ki a 8-as tiplik helyét és helyezze be azokat. Vigyázzon a falban lévő elektromos, gáz- és vízvezetésekre!
5. Rögzítse a falhoz a szerelőprofil 4/40-es csavarral.
6. Csúsztassa a zuhanyajtókat a már rögzített profilba.
7. Csúsztassa a fix falat a már rögzített profilba.
8. A termék sarkait úgy állítsa be, hogy azokat egymásba lehessen azokat pattintani.
9. Erővel pattintsa össze azokat.
10. Vigyen fel szilikon kitett a zuhanytálca és a felépítmény illeszkedési felületeire. A termék és a zuhanytálca közötti hézag csak külső oldalról tömítendő, ugyanúgy tömítendő a falnál lévő függőleges rés is. A tapasztalandó felületnek száraznak, szilárdnak és tisztának kell lennie.
11. A fogantyú állítható.
12. Lehetőség van a nyíló ajtó szükség szerinti átállítására.
13. Az összeállított termék képe.
14. A,B...→G

FIGYELEM

A karbantartás csupán a lakkozott részek, az üveg és a műanyag kezelését jelenti puha textillel, a háztartásokban használt általános tisztítószerekkel. Kerülendő a csiszolópaszta, oldószerek, aceton és hasonlók használata. A gyártó nem vállal felelősséget a helytelen használat, szereléssel vagy karbantartással keletkezett károkért. A gyártó fenntartja magának a jogot a termék megújítására (innováció). Amennyiben a termék összeszerelését olyan szakvállalat végezte, mely rendelkezik a RAVAK igazolásával, a jótállási idő 24 hónap, más esetben a jótállási idő a törvényekben megszabott időtartam. Valamennyi, az összeszereléssel, használat, és karbantartással kapcsolatos kérdéseire üzletkötőnkől választ kap.

0. Содержание монтажного набора

1. Душевые двери вращающиеся одноэлементные, двухэлементные могут комбинироваться с одной или двумя неподвижными стенками соответствующей ширины.
2. Установочный профиль выровняйте в вертикальное положение согласно ватерпасу. Положение профиля четко обозначьте на стену.
3. Обрисуйте отверстия для укрепления.
4. Просверлите и слегка надбейте дюбель диаметром 8 мм. Внимание на распределение электросети, воды и газа под штукатуркой.
5. Привинтите установочные профили на стену с помощью шурупов 4/40 мм.
6. Душевые двери насадите на профиль, который уже прикреплен.
7. Неподвижную стену вставьте в профиль, который уже прикреплен.
8. Наставьте углы изделия так, чтобы могли защелкнуться.
9. С силой защелкните.
10. На поверхность прилегания душевой надстройки и поддона нанесите силиконовую замазку. Зазор между изделием и поддоном шпаклюется только с наружной стороны, так же как шпаклюется вертикальный зазор у стены. Шпаклеванные стороны должны быть сухие, твердые и чистые.
11. Ручка может быть регулируемая.
12. В случае необходимости можно сделать новую установку вращающихся дверей.
13. Вид на составленное изделие
14. A,B...→G

ВНИМАНИЕ!

Для ухода за изделием запрещено использование абразивной пасты, растворителей, ацетона и других агрессивных химических веществ. Завод-изготовитель не несет ответственность за ущерб, нанесенный неправильным монтажом и эксплуатацией изделия. Уход проводится только протиранием лакированных частей, стекол и пластмасс с помощью специальных очистительных средств. Для ухода производитель рекомендует моющие средства: RAVAK ANTICALC CONDITIONER - средство, которое обновляет и поддерживает все свойства защитного слоя RAVAK ANTICALC. RAVAK CLEANER - служит для устранения старых загрязнений со стекла, поверхностей рам душевых уголков, эмалированных и акриловых ванн, раковин и смесителей; RAVAK DESINFECTANT - специальное очистительное средство с ярко выраженным антибактериальным и противогрибковым действием. Завод-изготовитель оставляет за собой право модернизации изделия. Гарантийный срок - 24 месяцев с момента продажи. Всю более подробную информацию относительно монтажа, эксплуатации и ухода за изделием Вы получите у продавцов.

0. Съдържание на инсталационния пакет.

1. Душ-врати Pivot еднокрилни (съставени от една част), двукрилни (съставени от две части) могат да се комбинират с една или две носещи (здрави) стени с подходяща ширина.
2. Регулиращият профил изравнете до вертикално положение според нивото на водата. Позицията на профилите означете ясно на стената.
3. Прекопирайте отворите за монтиране.
4. Пробийте и начукайте дюбел 8 мм. Внимавайте с електроразпределението, водоразпределението и газоразпределението под мазилката (на стената).
5. Завинтете на стената регулиращ профил с помощта на винтове 4/40 мм.
6. Душ-вратите закрепете (нанижете) до профила, който е вече монтиран.
7. Носещата (здрава) стена закрепете (нанижете) до профила, който е вече монтиран.
8. Поставете ъглите на продукта така, че да влезнат един в друг чрез щракване.
9. Щракнете със сила.
10. В зоната за сядане на надстройката на душа и ваната нанесете силиконов маджун. Фугата между продукта и ваната се маже с маджун само от външната страна, по същият начин се маже с маджун вертикалната фуга в стената. Маджунирането на повърхността трябва да бъде сухо, здраво и чисто.
11. Дръжката е приспособима.
12. Ако е необходимо, вратите Pivot могат да бъдат преконфигурирани.
13. Преглед на монтирания продукт.
14. A,B...→G

ПРЕДУПРЕЖДЕНИЕ!

За поддържане не трябва да се използват маханични абразивни средства (напр. паста) нито агресивни хемически средства (напр. разтворители и разреждители, ацетон и т.н.). Производителят не отговаря за повреди в следствие на неправилно използване, монтаж или поддържане на продукта. Поддържане се извършва само чрез бърсане на лакираните части, стъкло и пластмаса с парцал от мек текстил и се използват само специални средства за чистене. Трябва да се избягва използване на абразивни средства, разтворители и разреждители, ацетон и т.н. Для ухода производитель рекомендует моющие средства: RAVAK ANTICALC CONDITIONER е средство, което перфектно подновява и поддържа всички желани качества на повърхностен предпазващ слой RAVAK ANTICALC. RAVAK CLEANER служи за отстраняване на стара мръсотия от стъклена повърхност, рамка на душ кабина, емайлирани и акрилатови вани, умивалници и водни батерии. RAVAK DESINFECTANT е специално средство за чистене със силно антибактериално действие и действие против плесен. Производителят запазва право за иновация на продукта. Гаранция 24 месеца от датата на продажба. Всички подробни информации за монтаж, ползване и поддържане може да получите при продавача ви.

Начин на отнасяне със опаковката и продукта след свършване на неговото използване:

Части на опаковката, които още може да се използват напр. картон, мукава или фолио, използвайте сами или ги предложете за използване или за рециклиране. Части на опаковката и на продукта, които вече не може да се използват трябва да се унищожават по безопасен начин според закон за отпадъци. След свършване на използване на продукта предложете използваемите части (напр. метални части) за вторична употреба по локално привичен начин.



INSTRUCCIONES DE MONTAJE

PDOP1 + PPS
PDOP2 + PPS

0. El contenido del paquete de la instalación.

1. La puerta Pivote de la ducha de una pieza, dos piezas puede combinar con una o dos frontones duros de latitud apropiada

2. El perfil localizador alinee a la vertical sobre la nivel del agua. Marque esta posición a la pared.

3. Copie las aperturas para sujetar.

4. Taladre y ponga una espiga de 8 mm. Ojo a las distribuciones eléctricas, de agua y de gas debajo del revoque.

5. Tornille el perfil localizador a la pared mediante tornillos 4/40 mm.

6. La puerta de la ducha instala al perfil, que ya está sujetado.

7. El frontón duro instale al perfil, que ya está sujetado.

8. Oriente los ríncónes de los productos así que se puedan pìonear.

9. Con el uso de fuerza pìonee.

10. A la superficie encajada de la construcción de la ducha y a la bañera aplique la masilla de silicón. La grieta entre el producto y la bañera se aglutina solamente de la parte externa y también se aglutina la grieta vertical junto a la pared. Las superficies aglutinadas tienen que ser secas, sólidas y limpias.

11. El agarradero es variable.

12. En el caso de necesidad hay posibilidad de realongamiento de la puerta Pivote.

13. La visión al producto contruido.

14. A,B...→G

¡ATENCIÓN!

Para el mantenimiento de las mamparas no se pueden usar detergentes abrasivos (por ejemplo pastas afiladas) ni productos quimicos agresivos (por ejemplo disolventes, acétono etc.) El fabricante no se hace responsable de los daños causados por un incorrecto montaje, uso o mantenimiento del producto. El mantenimiento se realiza solamente con la limpieza de las partes barnizadas, vidrios y de plásticos empleando detergentes especializados. El productor recomienda: ACONDICIONADOR (ACTIVADOR) que sirve para mantener en perfecto estado todas las cualidades de la capa protectora RAVAK ANTICALC. RAVAK CLEANER: LIMPIADOR RAVAK detergente que sirve para la eliminación de suciedades de la superficie del cristal, marcos de la mampara, de bañeras esmaltadas y acrílicas, lavabos y grifos. RAVAK DESINFECTANT: DESINFECTANTE RAVAK detergente especial con efectos antimohos y antibacteria. El fabricante se reserva el derecho de inovaciones. Otorgando plazo de garantía de 24 meses desde el día de la venta. Más informaciones sobre el montaje, uso y mantenimiento dirigiendose a su vendedor.

0. Le contenu du set de montage.
1. Porte de douche à pivot simple, doubles peut être combinée avec un ou deux parois fixes de largeur respective.
2. Positionnez le profilé de fixation en ajustant la verticalité à l'aide du niveau à bulle. Tracez d'une manière claire les repères de fixation des profilés sur le mur.
3. Calquez les trous pour la fixation.
4. Percez les trous et puis enfoncez les chevilles de 8 mm. Faites attention aux réseaux de distribution d'électricité, d'eau et de gaz qui se trouvent sous l'enduit.
5. Vissez les profilés de fixation sur le mur à l'aide des vis de 4/40 mm.
6. Emboîtez la porte de douche dans le profilé qui est déjà fixé.
7. Le parois fixe emboîtez dans le profilé qui est déjà fixé.
8. Ajuster les angles des produits de la manière qu'il soit possible de les fermer avec un claquement.
9. Par la force fermez avec un claquement.
10. Sur la surface de l'assise et du baignoire appliquez du mastic silicone. En ce qui concerne le joint entre le produit et le baignoire, on applique du mastic silicone seulement du côté extérieur. On procède de la même manière on applique du mastic à l'extérieur du joint vertical des parois. Les surfaces mastiquées doivent être sèches, solides et propres.
11. La barre est réglable.
12. En cas échéant la possibilité d'un nouveau réglage de la porte à pivot.
13. Vue sur le produit installé.
14. A,B...→G

REMARQUEZ!

Il est interdit d'utiliser des moyens abrasifs mécaniques pour le maintien (par exemple des pâtes abrasifs) et non plus des produits chimiques agressifs (par exemple des dissolvants, l'acétone, etc.). Le fabricant n'est pas responsable pour les dommages causés par l'utilisation, le montage ou le maintien incorrecte du produit. Le maintien se fait seulement en essuyant les éléments laqués, les cristaux et les parties synthétiques en utilisant un produit nettoyant spécialisé. Le fabricant recommande: RAVAK ANTICALC CONDITIONER est un produit, qui parfaitement renouvelle et maintient toutes les propriétés demandées de la couche superficielle de protection RAVAK ANTICALC, RAVAK CLEANER est utilisé pour l'écart de saletés vieilles et enséchées de la surface du crystal, du cadre de la cabine de douche, de baignoires synthétiques et émaillées, de lavabos et des robinets de conduite d'eau, RAVAK DESINFECTANT est un produit nettoyant spécial avec des effets anti-bactériels et anti-moisissure explicites. Le fabricant se réserve le droit d'innovation du produit. La période de la garantie est 24 mois à partir du jour de vente. Vous pouvez obtenir toutes informations détaillées sur le montage, l'utilisation et le maintien chez votre vendeur.

0. Conținutul pachetului de montaj.
1. Ușă de duș cu pivot unică, cea dublă se poate combina cu unul sau doi pereți ficsi cu o lățime corespunzătoare.
2. Fixați profilul de baza pe vertical cu ajutorul nivelei. Însemnați locul profilelor în mod clar pe perete.
3. Încercuiți găurile pentru montare.
4. Gauriți peretele și ciocaniți dibluri de 8 mm. Atenție la distribuția de energie electrică, apă și gaze de sub tencuială.
5. Înșurubați profilurile de bază pe perete cu ajutorul șuruburilor de 4/40 mm.
6. Introduceți ușa de duș pe profilul care este deja fixat.
7. Introduceți peretele fix pe profilul care este deja fixat.
8. Reglați colțurile produselor în așa fel încât se vor putea îmbina.
9. Îmbinați forțat.
10. Etanșați cu un strat de silicon pe suprafața de contact a structurii dușului și a caditei de duș. Fanta dintre produs și cadită se etanșează numai din partea exterioară, în același fel se etanșează rostul vertical la perete. Suprafețele etanșate trebuie să fie uscate, tari și curate.
11. Mănerul este reglabil.
12. Dacă este necesar există posibilitatea de reșezare a ușii cu pivot.
13. Vedere la produsul montat.
14. A,B...→G

IMPORTANT!

La întreținerea nu trebuie folosite mijloace mecanice abrazive (de ex.: paste abrazive) nici substanțe chimice agresive (de ex.: dizolvanți, acetonă etc.). Producătorul nu este responsabil pentru daunele provocate de folosirea, instalarea sau întreținerea incorectă a produsului. Întreținerea se face numai prin ștergerea pieselor lăcuite, a geamurilor și a pieselor din plastic cu ajutorul produselor speciale de curățare. Producătorul recomandă folosirea produselor: RAVAK ANTICALC CONDITIONER - este un produs care reinnoiește și păstrează perfect calitățile stratului de protecție RAVAK ANTICALC; RAVAK CLEANER - înlătură depunerile vechi și uscate de pe suprafețele din sticlă, ramele cabinelor de duș, căzile emailate sau din acrilat, chiuvete și baterii; RAVAK DESINFECTANT - este un preparat special de lustruire cu efecte antibacteriene și antifungice. Producătorul își rezervă dreptul să inoveze produsul. Produsul este garantat 24 de luni de la data vânzării. Pentru mai multe informații privind asamblarea, instalarea, folosirea și întreținerea, vă rugăm să contactați agentul de vânzări local.

Utilizarea ambalajului și a produsului după expirarea perioadei de funcționare:

Părțile refolosibile ale ambalajului, de ex.: carton sau folie PE pot fi reutilizate în scop personal sau oferite unei terțe persoane sau reciclate. Părțile componente ale ambalajului și ale produsului care nu pot fi refolosite după expirarea perioadei de funcționare, trebuie lichidate într-un mod ecologic conformi normelor în vigoare privind deșeurile. După expirarea perioadei de funcționare oferiți componentele refolosibile (de ex.: metale) spre recuperare și reciclare după uzanțele locale.

0. Obsah montážneho balíčka.

1. Sprchové dvere pivotové jednodielne, dvojdielne sa môžu kombinovať s jednou alebo dvoma pevnými stenami príslušnej šírky.
2. Nastavovací profil vyrovnajte do zvislice podľa vodováhy. Polohu profilov zreteľne vyznačte na stenu.
3. Obkreslite otvory pre pripevnenie.
4. Vyvrtajte a naklepnite prichytku R 8 mm. Pozor na rozvody elektriny, vody a plynu pod omietkou.
5. Priskrutkujte nastavovacie profily na stenu pomocou skrutiek 4/40 mm.
6. Sprchové dvere nasuňte do profilu, ktorý je už pripevnený.
7. Pevnú stenu nasuňte do profilu, ktorý je už pripevnený.
8. Nastavte rohy výrobkov tak, aby sa dali zacvaknúť.
9. Silou zacvaknite.
10. Na dosadaciu plochu sprchovej nadstavby a vaničky naneste silikónový tmel. Škára medzi výrobkom a vaničkou sa tmeľ iba z vonkajšej strany, takisto sa tmeľ zvislá škára pri stene. Tmelené plochy musia byť suché, pevné a čisté.
11. Držadlo je nastaviteľné.
12. V prípade nutnosti možnosť prestavenia Pivotových dverí.
13. Pohľad na zostavený výrobok.
14. A,B...→G

NEPREHLIADNITE!

Na údržbu nesmú byť používané mechanické abrazívne prostriedky (napr. brúsne pasty), ani agresívne chemikálie (napr. rozpúšťadlá, acetón a pod.). Výrobca nezodpovedá za škody spôsobené nesprávnou montážou, používaním alebo ošetrovaním výrobku. Údržba sa prevádza len utieraním lakovaných dielov, skiel a plastov len špeciálnymi čistiacimi prostriedkami. Výrobca odporúča: RAVAK ANTICALC CONDITIONER - je prípravok, ktorý dokonale obnovuje a udržuje všetky požadované vlastnosti povrchovej ochrannej vrstvy RAVAK ANTICALC; RAVAK ANTICALC CLEANER - slúži na odstránenie starých a zašlých nečistôt z povrchu skla, rámu sprchových kútov, smaltovaných a akrylátových vaní, umývadiel a vodovodných batérií; RAVAK DESINFJEKTANT - je špeciálny čistiaci prostriedok s výraznými antibakteriálnymi a protipliesňovými účinkami. Výrobca si vyhradzuje právo inovovať výrobky. Záručná lehota - 24 mesiacov odo dňa predaja. Všetky podrobné informácie ohľadom montáže, použitia a údržby získate u svojho predajcu.

Nakladanie s obalovým materiálom a s výrobkom po skončení životnosti:

Využiteľné zložky obalu, napr. kartón, lepenku alebo PE fólie využite sami alebo ponúknite k ďalšiemu využitiu či recyklácii. Nevyužiteľné zložky obalu a výrobkov po skončení ich životnosti je nutné zneškodňovať bezpečným spôsobom podľa platného zákona o odpadoch. Po skončení životnosti výrobku ponúknite využiteľné zložky (napr. kov) k ďalšiemu využitiu a recyklácii spôsobom v mieste obvyklým.

CZ MONTÁŽNÍ NÁVOD

PDOP1 + PPS PDOP2 + PPS

0. Obsah montážního balíčku.

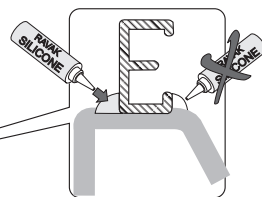
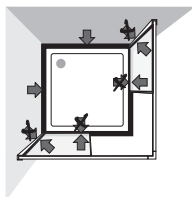
1. Sprchové dveře Pivotové jednodílné, dvoudílné se mohou kombinovat s jednou, nebo dvěma pevnými stěnami příslušné šířky.
2. Ustavovací profil vyrovnejte do svislice podle vodováhy. Polohu profilů zřetelně vyznačte na stěnu.
3. Obkreslete otvory pro připevnění.
4. Vyvrtejte a naklepněte hmoždinku o 8mm. Pozor na rozvody elektřiny, vody a plynu pod omítkou.
5. Přišroubujte ustavovací profily na stěnu pomocí vrutů 4/40 mm.
6. Sprchové dveře nasuňte do profilu, který je již připevněn.
7. Pevnou stěnu nasuňte do profilu, který je již připevněn.
8. Nastavte rohy výrobků tak, aby se daly zacvaknout.
9. Silou zacvakněte.
10. Na dosedací plochu sprchové nástavby a vaničky naneste silikonový tmel. Spára mezi výrobkem a vaničkou se tmelí pouze z vnější strany, stejně tak se tmelí spára u stěny. Tmelené plochy musí být suché, pevné a čisté.
11. Madlo je nastavitelné.
12. V případě nutnosti, možnost přenastavení Pivotových dveří.
13. Pohled na sestavený výrobek.
14. A, B... → G

NEPŘEHLÉDNĚTE!

Pro údržbu nesmí být používány mechanické abrasivní prostředky (např. brusné pasty) ani agresivní chemikálie (např. rozpouštědla, aceton a pod.). Výrobce neodpovídá za škody způsobené nesprávnou montáží, používáním nebo ošetřováním výrobku. Údržba se provádí pouze otíráním lakovaných dílů, skel i plastů za použití speciálních čistících prostředků. Výrobce doporučuje: RAVAK ANTICALC CONDITIONER - je přípravek, který dokonale obnovuje a udržuje všechny požadované vlastnosti povrchové ochranné vrstvy RAVAK ANTICALC; RAVAK CLEANER - slouží na odstranění starých a zašlých nečistot z povrchu skla, rámu sprchových koutů, smaltovaných akrylátových van, umyvadel a vodovodních baterií; RAVAK DESINFECTANT - je speciální čistící prostředek s výraznými antibakteriálními a protiplísňovými účinky. Výrobce si vyhrazuje právo inovace výrobku. Záruční lhůta je 24 měsíců ode dne prodeje. Veškeré podrobné informace ohledně montáže, použití a údržby získáte u svého prodejce.

Nakládání s obalovým materiálem a s výrobkem po skončení životnosti:

Využitelné složky obalu, např. karton, lepenku nebo PE folii využijte sami nebo nabídněte k dalšímu využití či recyklaci. Nevyužitelné složky obalů a výrobku po skončení jeho životnosti je nutné zneškodňovat bezpečným způsobem dle platného zákona o odpadech. Po skončení životnosti výrobku nabídněte využitelné složky (např. kovy) k dalšímu využití a recyklaci způsobem v místě obvyklým.



RAVAK a.s., Obecnická 285, 261 01 Příbram I, ČR
tel.: +420 318 427 111, fax: +420 318 427 278. e-mail: info@ravak.cz, www.ravak.cz

RAVAK SLOVAKIA spol. s r.o., Stará Vajnorská 4, 832 55 Bratislava
tel.: 02 444 550 01, fax: 02 444 550 02, e-mail: obchod@ravak.sk, www.ravak.sk

RAVAK POLSKA s.a., Kałęczyn 2B,, ul. Radziejowicka 124, 05-825 Grodzisk Mazowiecki, POLSKA
tel.: 22 / 755 40 30, fax: 22 / 755 43 90, e-mail: info@ravak.pl, www.ravak.pl

RAVAK Hungary Kft., 1142 Budapest, Erzsébet királyné útja 125, HUNGARY
tel.: 06 (1) 223 13 15, 06 (1) 223 13 16, fax: 06 (1) 223 13 14, e-mail: info@ravak.hu, www.ravak.hu

Ravak Gesellschaft für Sanitärprodukte mbH, Alexanderstrasse 58, D - 45472 Mülheim an der Ruhr
Tel. (0208) 37789-30 Fax. (0208) 37789-55, www.ravak.de, e-mail: info@ravak.de

RAVAK a.s., Representative Office in Ukraine, 21 Dniprovska Naberezhna str., 2nd floor, 02081, Kyiv, Ukraine
tel.: 00380 44 2203232, 00380 44 3605200, fax: 00380 44 2204343, e-mail: ravak@ravak.kiev.ua, web: www.ravak.ua

OOO RAVAK ru, ul. Staropetrovskiy pr. 7A, Moskva 125 130,
tel./fax: 007 495 710 82 23, 007 495 450 12 77, e-mail: ravak@inbox.ru, www.ravak.com



RAVAK[®]

RAVAK a.s., Obecnická 285, 261 01 Příbram I
tel.: +420 318 427 200, 318 427 111 fax: +420 318 427 269
e-mail: info@ravak.cz, www.ravak.com